



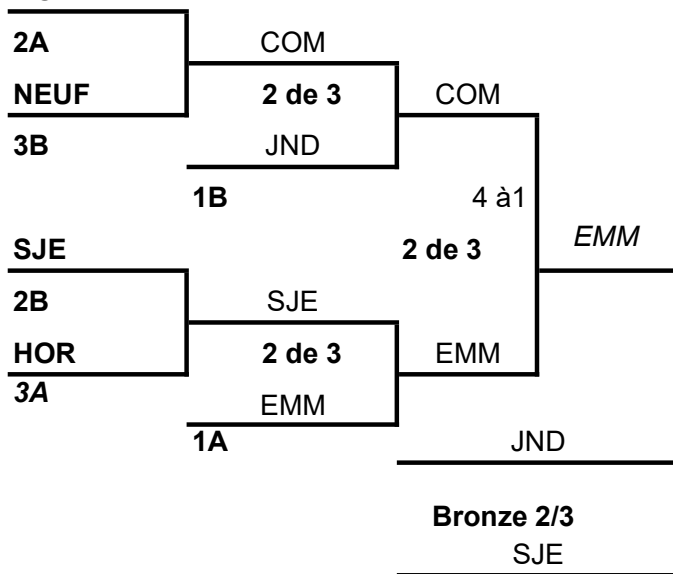
BADMINTON SCOLAIRE Coupe des Champions

ENDROIT : Marcelle-Mallet
 DATE : 05-avr
 Niv.: Benjamin masculin

Rang	Section A	1	2	3	4	V	D	RG
1	EMM		3	5		2	0	1
4	COM	2		3		1	1	2
5	HOR	0	2			0	2	3

Rang	Section B	1	2	3	4	V	D	RG
2	JND		4	4		2	0	1
3	SJE	1		4		1	1	2
6	NEUF	1	1			0	2	3

COM



# Partie	Section X	# Partie	Section Y
1	EMM vs HOR	2	JND vs NEUF
3	COM vs HOR	4	SJE vs NEUF
5	EMM vs COM	6	JND vs SJE