

5-5

Pointe-Lévy
19 janvier 2019

Section 1

Section A		Cote	1	2	3	4	5	V	D	Rang
1	PBV - Joël Vaillancourt	1975	X	21	21	21	21	4	0	1
2	PBV - Thomas Morency	1643	15	X	21	21	21	3	1	2
3	CSA - Jordan Robichaud	1520	10	19	X	20	17	0	4	5
4	CSA - Clovis Perreault	1499	10	17	21	X	18	1	3	4
5	PLE - Jacob Bouchard	1486	11	18	21	21	X	2	2	3

2

Section B		Cote	1	2	3	4	5	V	D	Rang
1	PBV - Émile Tremblay-Antoine	1894	X	13	21	19	21	2	2	3
2	PBV - Félix Thibodeau	1684	21	X	21	19	21	3	1	2
3	CSA - Alexandre Caux	1517	5	14	X	21	21	2	2	4
4	PLE - Alex Lavertu	1506	21	21	19	X	21	3	1	1
5	CSA - Tristan Laliberté	1471	15	20	14	14	X	0	4	5

Section 1

		1	2	3	4	5	6	7	8	9	10
1	PBV - Joël Vaillancourt		1 - 0	1 - 0	1 - 0	1 - 0		2 - 0		2 - 0	
2	PBV - Thomas Morency	0 - 1		1 - 0	1 - 0	1 - 0				0 - 2	
3	CSA - Jordan Robichaud	0 - 1	0 - 1		0 - 1	0 - 1			0 - 1		
4	CSA - Clovis Perreault	0 - 1	0 - 1	1 - 0		0 - 1					0 - 1
5	PLE - Jacob Bouchard	0 - 1	0 - 1	1 - 0	1 - 0				0 - 1		
6	PBV - Émile Tremblay-Antoine							0 - 1	3 - 0	0 - 1	2 - 0
7	PBV - Félix Thibodeau	0 - 2					1 - 0		1 - 0	0 - 1	1 - 0
8	CSA - Alexandre Caux			1 - 0		1 - 0	0 - 3	0 - 1		1 - 0	1 - 0
9	PLE - Alex Lavertu	0 - 2	2 - 0				1 - 0	1 - 0	0 - 1		1 - 0
10	CSA - Tristan Laliberté				1 - 0		0 - 2	0 - 1	0 - 1	0 - 1	

2

Joueur	A.C.	N.C.	
PBV - Joël Vaillancourt	1974,96	2017	bonus
PBV - Thomas Morency	1643,24	1646	bonus
CSA - Jordan Robichaud	1520,36	1457	
CSA - Clovis Perreault	1499,48	1471	
PLE - Jacob Bouchard	1486	1495	
PBV - Émile Tremblay-Antoine	1894,08	1853	
PBV - Félix Thibodeau	1683,92	1712	bonus
CSA - Alexandre Caux	1516,76	1560	
PLE - Alex Lavertu	1506	1618	bonus
CSA - Tristan Laliberté	1471,24	1448	

A.C. : ancienne cote

N.C. : nouvelle cote

Bonus : 20 points de cote de plus pour avoir terminé 1e ou 2e dans le pool

5-4-4

Pointe-Lévy
19 janvier 2019

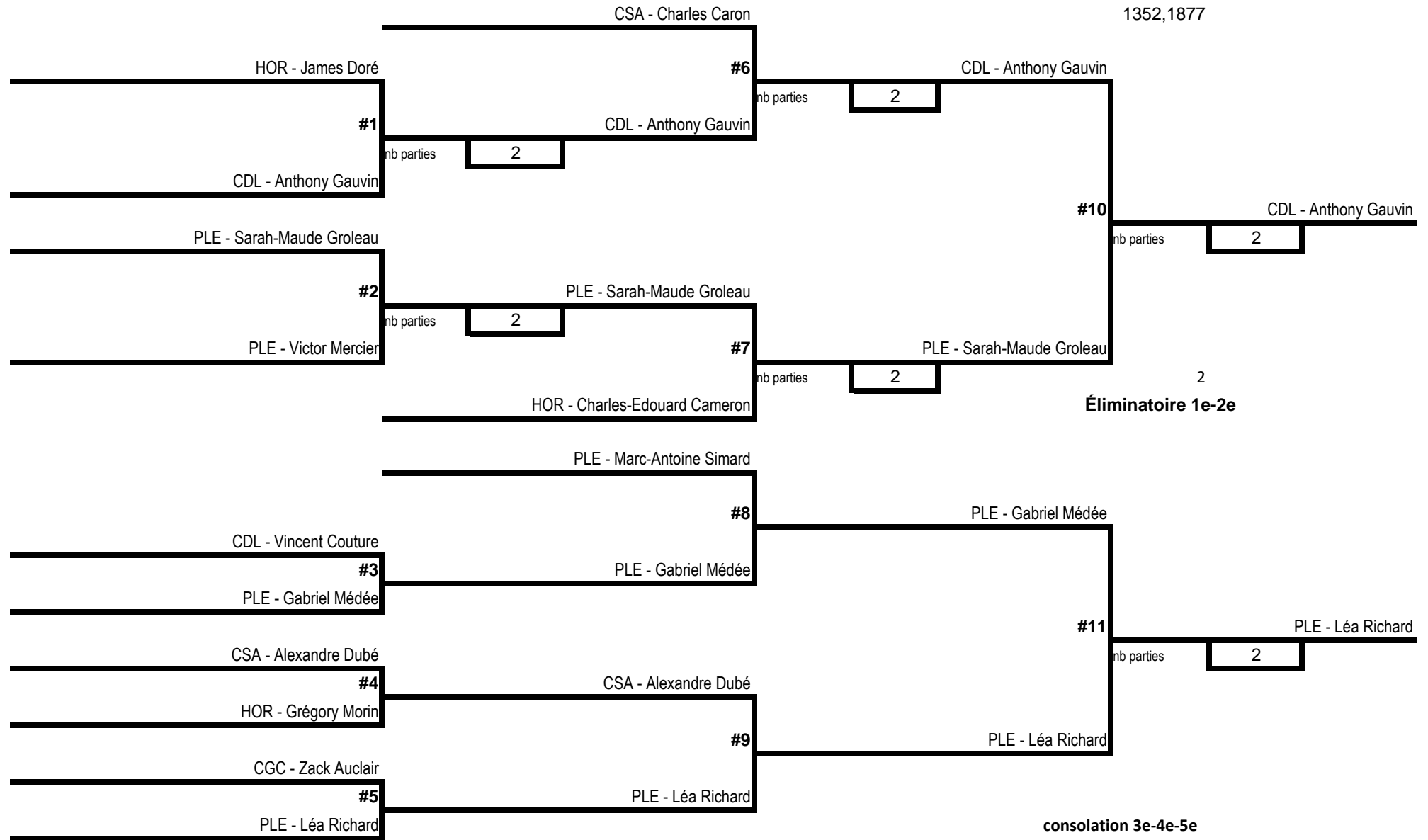
Section 2

Section A		Cote	1	2	3	4	5	V	D	Rang
1	PLE - Sarah-Maude Groleau	1447	X	21	21	20	21	3	1	2
2	PLE - Marc-Antoine Simard	1335	7	X	21	20	21	2	2	3
3	HOR - Grégory Morin	1333	20	14	X	21	21	2	2	4
4	CSA - Charles Caron	1304	21	21	14	X	21	3	1	1
5	CGC - Zack Auclair	1270	4	17	6	10	X	0	4	5

Section B		Cote	1	2	3	4	V	D	Rang
1	CDL - Anthony Gauvin	1437	X	20	21	21	2	1	2
2	HOR - Charles-Edouard Cameron	1414	21	X	21	21	3	0	1
3	PLE - Léa Richard	1331	16	13	X	21	1	2	3
4	PLE - Gabriel Médée	1278	13	13	15	X	0	3	4

Section C		Cote	1	2	3	4	V	D	Rang
1	PLE - Victor Mercier	1421	X	21	21	21	3	0	1
2	CSA - Alexandre Dubé	1417	15	X	21	10	1	2	3
3	CDL - Vincent Couture	1304	7	13	X	8	0	3	4
4	HOR - James Doré	1288	17	21	21	X	2	1	2

Section : 2
1352,1877



Section 2

	Nom	1	2	3	4	5	6	7	8	9	10	11	12	13
1	PLE - Sarah-Maude Groleau		1 - 0	1 - 0	0 - 1	1 - 0	0 - 2	2 - 0			2 - 0			
2	PLE - Marc-Antoine Simard	0 - 1		1 - 0	0 - 1	1 - 0				0 - 1				
3	HOR - Grégory Morin	0 - 1	0 - 1		1 - 0	1 - 0						0 - 1		
4	CSA - Charles Caron	1 - 0	1 - 0	0 - 1		1 - 0	0 - 2							
5	CGC - Zack Auclair	0 - 1	0 - 1	0 - 1	0 - 1				0 - 1					
6	CDL - Anthony Gauvin	2 - 0			2 - 0			0 - 1	1 - 0	1 - 0				2 - 0
7	HOR - Charles-Edouard Cameron	0 - 2					1 - 0		1 - 0	1 - 0				
8	PLE - Léa Richard					1 - 0	0 - 1	0 - 1		3 - 0		1 - 0		
9	PLE - Gabriel Médée		1 - 0				0 - 1	0 - 1	0 - 3				1 - 0	
10	PLE - Victor Mercier	0 - 2										1 - 0	1 - 0	1 - 0
11	CSA - Alexandre Dubé			1 - 0						0 - 2	0 - 1		1 - 0	0 - 1
12	CDL - Vincent Couture								2	0 - 1	0 - 1	0 - 1		0 - 1
13	HOR - James Doré						0 - 2				0 - 1	1 - 0	1 - 0	

Joueur	A.C.	N.C.	
PLE - Sarah-Maude Groleau	1447	1501,2	bonus
PLE - Marc-Antoine Simard	1335	1317,1	
HOR - Grégory Morin	1332,9	1321,7	
CSA - Charles Caron	1303,8	1342,4	bonus
CGC - Zack Auclair	1270	1207,3	
CDL - Anthony Gauvin	1437	1533,2	bonus
HOR - Charles-Edouard Cameron	1414	1444,9	bonus
PLE - Léa Richard	1331	1381,6	
PLE - Gabriel Médée	1278	1253	
PLE - Victor Mercier	1421	1448,4	bonus
CSA - Alexandre Dubé	1416,7	1383,1	
CDL - Vincent Couture	1304	1248	
HOR - James Doré	1288,1	1316,7	bonus

A.C. : ancienne cote

N.C. : nouvelle cote

Bonus : 20 points de cote de plus pour avoir terminé 1e ou 2e dans le pool

Quatre pools

Section 3

Pointe-Lévy

19 janvier 2019

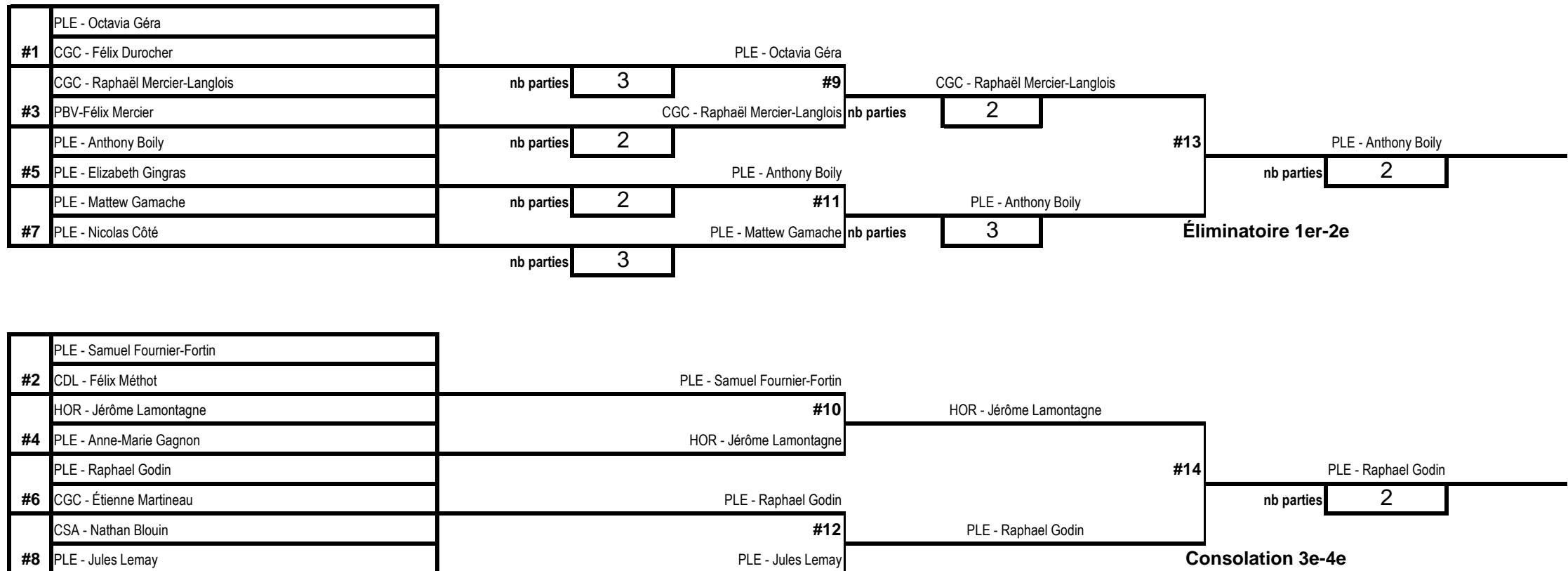
Section A		Cote	1	2	3	4	V	D	Rang
1	PLE - Matthew Gamache	1250	x	17	21	21	2	1	2
2	PLE - Samuel Fournier-Fortin	1171	21	x	12	21	2	1	3
3	PLE - Octavia Géra	1169	18	21	x	21	2	1	1
4	CSA - Nathan Blouin	1142	13	18	12	x	0	3	4

Section B		Cote	1	2	3	4	V	D	Rang
1	PLE - Nicolas Côté	1243	x	21	21	21	3	0	1
2	CGC - Félix Durocher	1203	15	x	21	21	2	1	2
3	CDL - Félix Méthot	1162	9	14	x	19	0		
4	PLE - Jules Lemay	1149	9	17	21	x	1	2	2

Section C		Cote	1	2	3	4	V	D	Rang
1	CGC - Raphaël Mercier-Langlois	1234	x	9	21	21	2	1	2
2	PLE - Anthony Boily	1213	21	x	21	21	3	0	1
3	HOR - Jérôme Lamontagne	1160	17	7	x	18	0	3	4
4	PLE - Raphael Godin	1150	13	7	21	x	1	2	3

Section D		Cote	1	2	3	4	V	D	Rang
1	PBV-Félix Mercier	1225	x	18	21	21	2	1	1
2	PLE - Anne-Marie Gagnon	1220	21	x	21	15	2	1	3
3	CGC - Étienne Martineau	1154	10	12	x	10	0	3	4
4	PLE - Elizabeth Gingras	1153	7	21	21	x	2	1	2

Section : 3
 Cote moyenne : 1187,41



Section 3

Nom	1	2	3	4	5	6	7	8	9	10	11	12	13	14	15	16
1 PLE - Matthew Gamache		0 - 1	1 - 0	1 - 0	2 - 1					1 - 2						
2 PLE - Samuel Fournier-Fortin	1 - 0		0 - 1	1 - 0			1 - 0				0 - 1					
3 PLE - Octavia Géra	0 - 1	1 - 0		1 - 0		2 - 1			0 - 2							
4 CSA - Nathan Blouin	0 - 1	0 - 1	0 - 1					0 - 1								
5 PLE - Nicolas Côté	1 - 2					1 - 0	1 - 0	1 - 0								
6 CGC - Félix Durocher			1 - 2		0 - 1		1 - 0	1 - 0								
7 CDL - Félix Méthot		0 - 1			0 - 1	0 - 1		0 - 1								
8 PLE - Jules Lemay				1 - 0	0 - 1	0 - 1	1 - 0					0 - 1				
9 CGC - Raphaël Mercier-Langlois			2 - 0							0 - 2	1 - 0	1 - 0	2 - 0			
10 PLE - Anthony Boily	2 - 1								2 - 0		1 - 0	1 - 0				2 - 0
11 HOR - Jérôme Lamontagne		1 - 0								0 - 1		0 - 3		1 - 0		
12 PLE - Raphael Godin								2	0 - 1	0 - 1	3 - 0				1 - 0	
13 PBV-Félix Mercier														0 - 1	1 - 0	1 - 0
14 PLE - Anne-Marie Gagnon											0 - 1		1 - 0		1 - 0	0 - 1
15 CGC - Étienne Martineau												0 - 1	0 - 1	0 - 1		0 - 1
16 PLE - Elizabeth Gingras										0 - 2			0 - 1	1 - 0	1 - 0	

Joueur	A.C.	N.C.	
PLE - Matthew Gamache	1250	1268	bonus
PLE - Samuel Fournier-Fortin	1171	1188	
PLE - Octavia Géra	1169	1202	bonus
CSA - Nathan Blouin	1142	1086	
PLE - Nicolas Côté	1243	1286	bonus
CGC - Félix Durocher	1203	1216	bonus
CDL - Félix Méthot	1162	1103	
PLE - Jules Lemay	1149	1140	

Joueur	A.C.	N.C.	
CGC - Raphaël Mercier-Langlois	1234	1303	bonus
PLE - Anthony Boily	1213	1341	bonus
HOR - Jérôme Lamontagne	1160	1120	
PLE - Raphael Godin	1150	1206	
PBV-Félix Mercier	1225	1223	bonus
PLE - Anne-Marie Gagnon	1220	1212	
CGC - Étienne Martineau	1154	1096	
PLE - Elizabeth Gingras	1153	1168	bonus

A.C. : ancienne cote

N.C. : nouvelle cote

Bonus : 20 points de cote de plus pour avoir terminer 1e ou 2e de son pool

Quatre pools

Section 4

Pointe-Lévy

19 janvier 2019

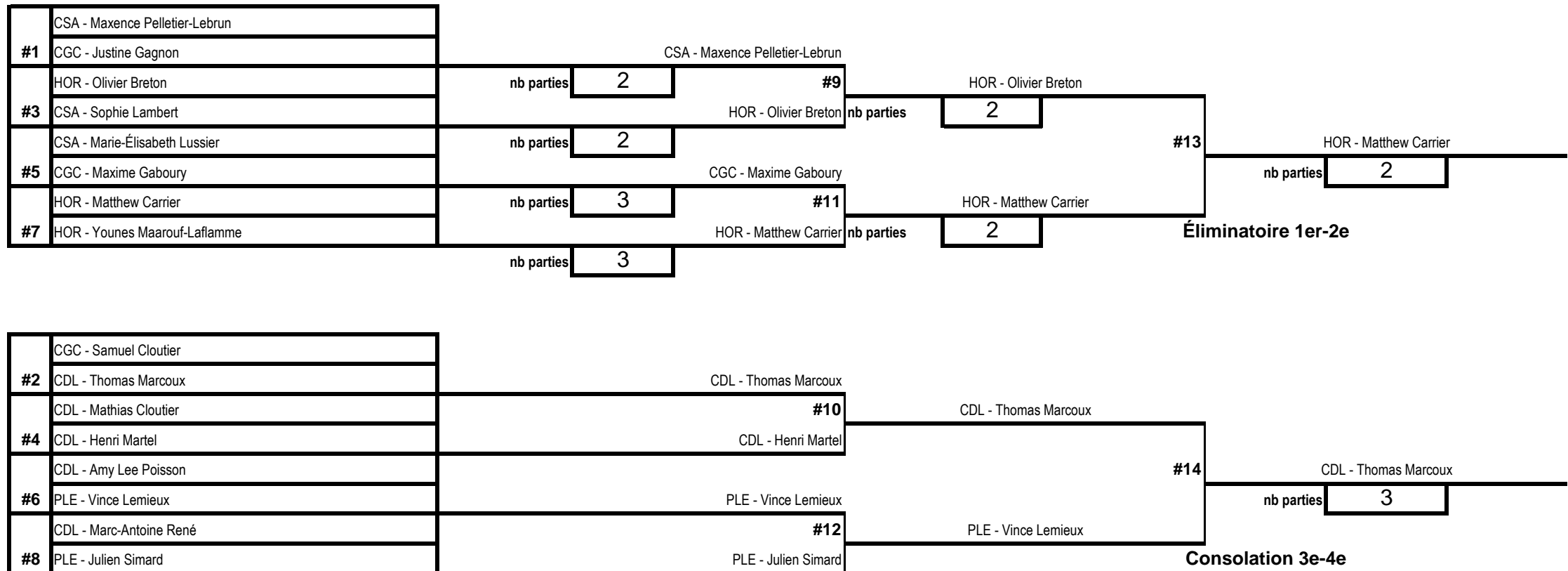
Section A		Cote	1	2	3	4	V	D	Rang
1	HOR - Matthew Carrier	1123	x	18	21	21	2	1	2
2	CSA - Maxence Pelletier-Lebrun	1054	21	x	21	21	3	0	1
3	CDL - Marc-Antoine René	1023	11	19	x	11	0	3	4
4	CGC - Samuel Cloutier	1014	6	12	21	x	1	2	3

Section B		Cote	1	2	3	4	V	D	Rang
1	CDL - Thomas Marcoux	1113	x	15	8	18	0	3	4
2	CGC - Justine Gagnon	1084	21	x	21	19	2	1	2
3	HOR - Younes Maarouf-Laflamme	1079	21	20	x	21	2		
4	PLE - Julien Simard	1094	21	21	17	x	2	1	2

Section C		Cote	1	2	3	4	V	D	Rang
1	HOR - Olivier Breton	1113	x	21	16	21	2	1	2
2	CDL - Mathias Cloutier	1014	7	x	14	18	0	3	4
3	CSA - Marie-Élisabeth Lussier	1049	21	21	x	19	2	1	1
4	CDL - Amy Lee Poisson	1028	13	21	21	x	2	1	3

Section D		Cote	1	2	3	4	V	D	Rang
1	CDL - Henri Martel	1103	x	14	18	21	1	2	3
2	CSA - Sophie Lambert	1101	21	x	21	21	3	0	1
3	CGC - Maxime Gaboury	1019	21	20	x	16	1	2	2
4	PLE - Vince Lemieux	1076	17	15	21	x	1	2	4

Section : 4
 Cote moyenne : 1067,9425



Section 4

Nom	1	2	3	4	5	6	7	8	9	10	11	12	13	14	15	16
1 HOR - Matthew Carrier		0 - 1	1 - 0	1 - 0			2 - 1		2 - 0						2 - 0	
2 CSA - Maxence Pelletier-Lebrun	1 - 0		1 - 0	1 - 0		2 - 0			0 - 2							
3 CDL - Marc-Antoine René	0 - 1	0 - 1		0 - 1				0 - 1								
4 CGC - Samuel Cloutier	0 - 1	0 - 1	1 - 0		0 - 1											
5 CDL - Thomas Marcoux				1 - 0		0 - 1	0 - 1	0 - 1					1 - 0			2 - 1
6 CGC - Justine Gagnon		0 - 2			1 - 0		1 - 0	0 - 1								
7 HOR - Younes Maarouf-Lafamme	1 - 2				1 - 0	0 - 1		1 - 0								
8 PLE - Julien Simard			1 - 0		1 - 0	1 - 0	0 - 1									0 - 1
9 HOR - Olivier Breton	0 - 2	2 - 0								1 - 0	0 - 1	1 - 0		2 - 0		
10 CDL - Mathias Cloutier									0 - 1		0 - 1	0 - 1	0 - 1			
11 CSA - Marie-Élisabeth Lussier								0 - 1		1 - 0		0 - 1			1 - 2	
12 CDL - Amy Lee Poisson								2	0 - 1	1 - 0	1 - 0					0 - 1
13 CDL - Henri Martel					0 - 1					1 - 0				0 - 1	0 - 1	1 - 0
14 CSA - Sophie Lambert									0 - 2				1 - 0		1 - 0	1 - 0
15 CGC - Maxime Gaboury	0 - 2										2 - 1		1 - 0	0 - 1		0 - 1
16 PLE - Vince Lemieux					1 - 2			1 - 0				1 - 0	0 - 1	0 - 1	1 - 0	

Joueur	A.C.	N.C.	
HOR - Matthew Carrier	1123	1211	bonus
CSA - Maxence Pelletier-Lebrun	1054	1130	bonus
CDL - Marc-Antoine René	1023	968	
CGC - Samuel Cloutier	1014	994	
CDL - Thomas Marcoux	1113	1100	
CGC - Justine Gagnon	1084	1087	bonus
HOR - Younes Maarouf-Lafamme	1079	1108	bonus
PLE - Julien Simard	1094	1106	

Joueur	A.C.	N.C.	
HOR - Olivier Breton	1113	1164	bonus
CDL - Mathias Cloutier	1014	961	
CSA - Marie-Élisabeth Lussier	1049	1066	bonus
CDL - Amy Lee Poisson	1028	1034	
CDL - Henri Martel	1103	1078	
CSA - Sophie Lambert	1101	1133	bonus
CGC - Maxime Gaboury	1019	1030	bonus
PLE - Vince Lemieux	1076	1079	

A.C. : ancienne cote

N.C. : nouvelle cote

Bonus : 20 points de cote de plus pour avoir terminer 1e ou 2e de son pool

Quatre pools

Section 5

Pointe-Lévy

19 janvier 2019

Section A		Cote	1	2	3	4	V	D	Rang
1	CDL - Félicie Quinty	1012	x	9	15	18	0	3	4
2	CDL - William Gauvin	990	21	x	21	21	3	0	1
3	CSA - Christophe Pelletier	986	15	19	x	21	1	2	2
4	CSA - Jean-Benoit Roux	962	21	19	11	x	1	2	3

Section B		Cote	1	2	3	4	V	D	Rang
1	CSA - Mathilde Paré	1007	x	20	20	21	1	2	2
2	PLE - Luis-Angelo Gagnon	998	21	x	16	13	1	2	4
3	CDL - Marc-André Moreau	980	10	21	x	21	2		
4	HOR - Laurent Poulin	967	20	21	17	x	1	2	2

Section C		Cote	1	2	3	4	V	D	Rang
1	HOR - Simon Pelletier	1004	x	20	21	21	2	1	2
2	CDL - Méganne Fleet	998	21	x	21	21	3	0	1
3	CSA - Charles-Étienne Anctil	970	3	17	x	15	0	3	4
4	PBV - Maéva Bédard	999	8	18	21	x	1	2	3

Section D		Cote	1	2	3	4	V	D	Rang
1	CSA - Ézékiel Ouellet	1000	x	20	16	21	1	2	4
2	HOR - Thomas Beaudry-Bolduc	967	21	x	21	19	2	1	2
3	CDL - Charles-Edouard Jolicoeur	969	21	0	x	17	1	2	3
4	PBV - Maxime Dutil	968	20	21	21	x	2	1	1

Section : 5
 Cote moyenne : 986,0975

	CDL - William Gauvin					
#1	CSA - Mathilde Paré			CDL - William Gauvin		
	HOR - Simon Pelletier	nb parties	3	#9	CDL - William Gauvin	
#3	PBV - Maxime Dutil			HOR - Simon Pelletier	nb parties	2
	CDL - Méganne Fleet	nb parties	2			#13
#5	HOR - Thomas Beaudry-Bolduc			HOR - Thomas Beaudry-Bolduc		
	CSA - Christophe Pelletier	nb parties	2	#11	CSA - Christophe Pelletier	
#7	CDL - Marc-André Moreau			CSA - Christophe Pelletier	nb parties	3
		nb parties	2			

Éliminatoire 1er-2e

	CSA - Jean-Benoit Roux					
#2	PLE - Luis-Angelo Gagnon			CSA - Jean-Benoit Roux		
	CSA - Charles-Étienne Anctil			#10	CSA - Charles-Étienne Anctil	
#4	CDL - Charles-Edouard Jolicoeur			CSA - Charles-Étienne Anctil		
	PBV - Maéva Bédard					#14
#6	CSA - Ézékiel Ouellet			CSA - Ézékiel Ouellet	nb parties	3
	CDL - Félicie Quinty			#12	HOR - Laurent Poulin	
#8	HOR - Laurent Poulin			HOR - Laurent Poulin		

Consolation 3e-4e

Section 5

	Nom	1	2	3	4	5	6	7	8	9	10	11	12	13	14	15	16
1	CDL - Félicie Quinty		0 - 1	0 - 1	0 - 1				0 - 1								
2	CDL - William Gauvin	1 - 0		3 - 0	1 - 0	2 - 1				2 - 0							
3	CSA - Christophe Pelletier	0 - 1	0 - 3		1 - 0			2 - 0							2 - 1		
4	CSA - Jean-Benoit Roux	1 - 0	0 - 1	0 - 1			1 - 0					0 - 1					
5	CSA - Mathilde Paré		1 - 2				0 - 1	0 - 1	1 - 0								
6	PLE - Luis-Angelo Gagnon				0 - 1	1 - 0		0 - 1	0 - 1								
7	CDL - Marc-André Moreau			0 - 2		0 - 1	1 - 0		1 - 0								
8	HOR - Laurent Poulin	1 - 0				0 - 1	1 - 0	0 - 1				2 - 1		1 - 0			
9	HOR - Simon Pelletier		0 - 2							0 - 1	1 - 0	1 - 0					2 - 0
10	CDL - Méganne Fleet								1 - 0		1 - 0	1 - 0		0 - 2			
11	CSA - Charles-Étienne Anctil				1 - 0					0 - 1		0 - 1				1 - 0	
12	PBV - Maéva Bédard							2	0 - 1	0 - 1	1 - 0		0 - 1				
13	CSA - Ézékiel Ouellet							0 - 1				1 - 0		0 - 1	0 - 1	0 - 1	1 - 0
14	HOR - Thomas Beaudry-Bolduc			1 - 2							2 - 0			1 - 0		1 - 0	0 - 1
15	CDL - Charles-Edouard Jolicoeur											0 - 1		1 - 0	0 - 1		0 - 1
16	PBV - Maxime Dutil									0 - 2				0 - 1	1 - 0	1 - 0	

Joueur	A.C.	N.C.	
CDL - Félicie Quinty	1012	942	
CDL - William Gauvin	990	1140	bonus
CSA - Christophe Pelletier	985,7	1003	bonus
CSA - Jean-Benoit Roux	962,2	953	
CSA - Mathilde Paré	1007	990	bonus
PLE - Luis-Angelo Gagnon	998	962	
CDL - Marc-André Moreau	980	986	bonus
HOR - Laurent Poulin	967	1006	

Joueur	A.C.	N.C.	
HOR - Simon Pelletier	1004	1034	bonus
CDL - Méganne Fleet	998	1030	bonus
CSA - Charles-Étienne Anctil	969,7	942	
PBV - Maéva Bédard	999	966	
CSA - Ézékiel Ouellet	1000	978	
HOR - Thomas Beaudry-Bolduc	967,4	1026	bonus
CDL - Charles-Edouard Jolicoeur	969	938	
PBV - Maxime Dutil	967,6	976	bonus

A.C. : ancienne cote

N.C. : nouvelle cote

Bonus : 20 points de cote de plus pour avoir terminer 1e ou 2e de son pool

Quatre pools

Section 6

Pointe-Lévy

19 janvier 2019

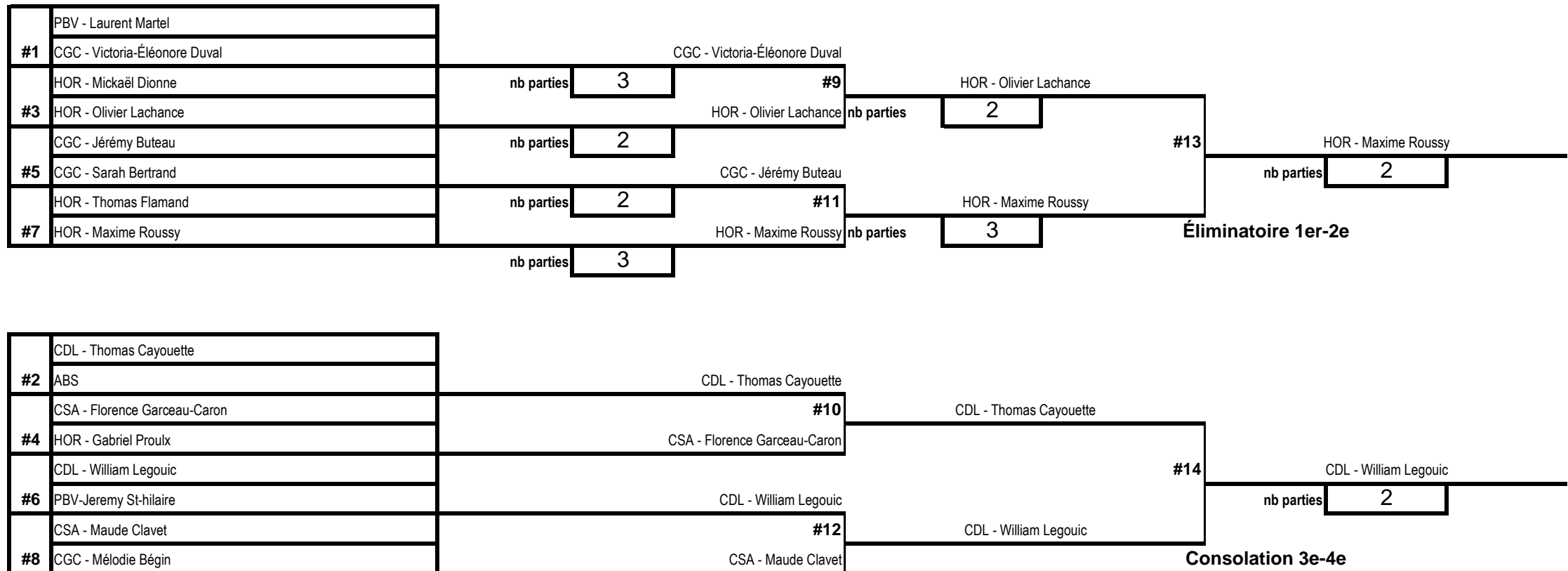
Section A		Cote	1	2	3	4	V	D	Rang
1	CSA - Maude Clavet	959	x	11	19	21	1	2	4
2	CDL - Thomas Cayouette	941	21	x	9	18	1	2	3
3	HOR - Thomas Flamand	938	21	21	x	17	2	1	2
4	PBV - Laurent Martel	913	20	21	21	x	2	1	1

Section B		Cote	1	2	3	4	V	D	Rang
1	CGC - Victoria-Éléonore Duval	956	x	21	14	21	2	1	2
2	CSA - Jérémy Poulin	948	0	x	0	0	0	3	4
3	HOR - Maxime Roussy	937	21	21	x	21	3		
4	CGC - Mélodie Bégin	919	11	21	11	x	1	2	2

Section C		Cote	1	2	3	4	V	D	Rang
1	CDL - William Legouic	955	x	11	21	20	1	2	3
2	CGC - Jérémy Buteau	942	21	x	21	21	3	0	1
3	CSA - Florence Garceau-Caron	937	16	14	x	9	0	3	4
4	HOR - Mickaël Dionne	936	21	7	21	x	2	1	2

Section D		Cote	1	2	3	4	V	D	Rang
1	HOR - Gabriel Proulx	950	x	21	16	11	1	2	3
2	PBV-Jeremy St-hilaire	950	20	x	6	9	0	3	4
3	HOR - Olivier Lachance	937	21	21	x	21	3	0	1
4	CGC - Sarah Bertrand	936	21	21	17	x	2	1	2

Section : 6
 Cote moyenne : 940,895



Section 6

Nom	1	2	3	4	5	6	7	8	9	10	11	12	13	14	15	16
1 CSA - Maude Clavet		0 - 1	0 - 1	1 - 0				1 - 0	0 - 1							
2 CDL - Thomas Cayouette	1 - 0		0 - 1	0 - 1			1 - 0		0 - 2		1 - 0					
3 HOR - Thomas Flamand	1 - 0	1 - 0		0 - 1			1 - 2									
4 PBV - Laurent Martel	0 - 1	1 - 0	1 - 0		1 - 2											
5 CGC - Victoria-Éléonore Duval				2 - 1		1 - 0	0 - 1	1 - 0							0 - 2	
6 CSA - Jérémy Poulin					0 - 1		0 - 1	0 - 1								
7 HOR - Maxime Roussy		0 - 1	2 - 1		1 - 0	1 - 0		1 - 0		2 - 1					0 - 2	
8 CGC - Mélodie Bégin	0 - 1				0 - 1	1 - 0	0 - 1									
9 CDL - William Legouic	1 - 0	2 - 0								0 - 1	1 - 0	0 - 1		1 - 0		
10 CGC - Jérémy Buteau							1 - 2		1 - 0		1 - 0	1 - 0				2 - 0
11 CSA - Florence Garceau-Caron		0 - 1								0 - 1		0 - 1	1 - 0			
12 HOR - Mickaël Dionne								2	1 - 0	0 - 1	1 - 0				0 - 2	
13 HOR - Gabriel Proulx											0 - 1			1 - 0	0 - 1	0 - 1
14 PBV-Jeremy St-hilaire									0 - 1				0 - 1		0 - 1	0 - 1
15 HOR - Olivier Lachance					2 - 0		2 - 0					2 - 0	1 - 0	1 - 0		1 - 0
16 CGC - Sarah Bertrand										0 - 2			1 - 0	1 - 0	0 - 1	

Joueur	A.C.	N.C.	
CSA - Maude Clavet	959,4	937	
CDL - Thomas Cayouette	941	925	
HOR - Thomas Flamand	938,2	958	bonus
PBV - Laurent Martel	912,7	943	bonus
CGC - Victoria-Éléonore Duval	956	965	bonus
CSA - Jérémy Poulin	948,5	899	
HOR - Maxime Roussy	937	991	bonus
CGC - Mélodie Bégin	919	893	

Joueur	A.C.	N.C.	
CDL - William Legouic	955	999	
CGC - Jérémy Buteau	942	1024	bonus
CSA - Florence Garceau-Caron	936,8	891	
HOR - Mickaël Dionne	935,8	941	bonus
HOR - Gabriel Proulx	950,3	916	
PBV-Jeremy St-hilaire	950	885	
HOR - Olivier Lachance	936,6	1104	bonus
CGC - Sarah Bertrand	936	942	bonus

A.C. : ancienne cote

N.C. : nouvelle cote

Bonus : 20 points de cote de plus pour avoir terminer 1e ou 2e de son pool

Quatre pools

Section 7

Pointe-Lévy

19 janvier 2019

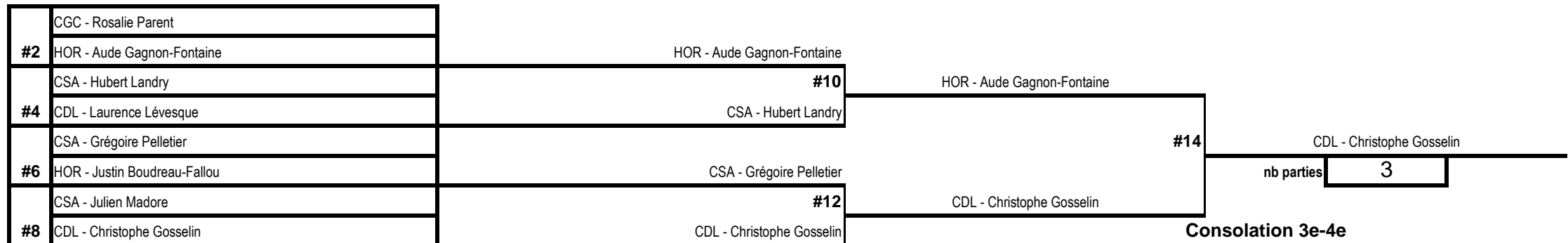
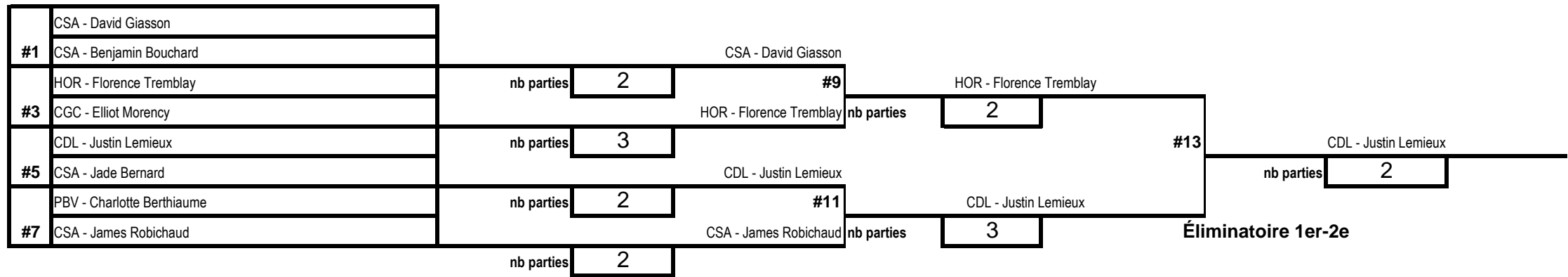
Section A		Cote	1	2	3	4	V	D	Rang
1	CSA - Julien Madore	910	x	21	20	20	1	2	4
2	CSA - David Giasson	882	19	x	20	21	2	1	1
3	PBV - Charlotte Berthiaume	878	21	11	x	21	2	1	2
4	CGC - Rosalie Parent	839	21	10	6	x	1	2	3

Section B		Cote	1	2	3	4	V	D	Rang
1	CSA - James Robichaud	904	x	21	21	19	2	1	1
2	CSA - Benjamin Bouchard	888	9	x	21	21	2	1	2
3	HOR - Aude Gagnon-Fontaine	895	8	4	x	16	0		
4	CDL - Christophe Gosselin	847	21	16	21	x	2	1	2

Section C		Cote	1	2	3	4	V	D	Rang
1	CDL - Justin Lemieux	897	x	21	21	21	3	0	1
2	HOR - Florence Tremblay	892	17	x	21	21	2	1	2
3	CSA - Hubert Landry	872	14	3	x	3	0	3	4
4	CSA - Grégoire Pelletier	849	12	17	21	x	1	2	3

Section D		Cote	1	2	3	4	V	D	Rang
1	CGC - Elliot Morency	896	x	21	21	21	3	0	1
2	CDL - Laurence Lévesque	874	15	x	16	21	1	2	3
3	CSA - Jade Bernard	868	16	21	x	21	2	1	2
4	HOR - Justin Boudreau-Fallou	859	9	18	9	x	0	3	4

Section : 7
 Cote moyenne : 878,195



Section 7

Nom	1	2	3	4	5	6	7	8	9	10	11	12	13	14	15	16
1 CSA - Julien Madore		1-0	0-1	0-1				0-1								
2 CSA - David Giasson	0-1		0-1	1-0		2-0				0-2						
3 PBV - Charlotte Berthiaume	1-0	0-1		1-0	0-2											
4 CGC - Rosalie Parent	1-0	0-1	0-1				0-1									
5 CSA - James Robichaud			2-0			1-0	1-0	0-1	1-2							
6 CSA - Benjamin Bouchard		0-2			0-1		1-0	1-0								
7 HOR - Aude Gagnon-Fontaine				1-0	0-1	0-1		1-3			1-0					
8 CDL - Christophe Gosselin	1-0				1-0	0-1	3-1					1-0				
9 CDL - Justin Lemieux					2-1					3-0	1-0	1-0			2-0	
10 HOR - Florence Tremblay		2-0							0-3		1-0	1-0	2-1			
11 CSA - Hubert Landry										0-1		0-1		1-0		
12 CSA - Grégoire Pelletier								2	0-1	0-1	1-0					1-0
13 CGC - Elliot Morency										1-2				1-0	1-0	1-0
14 CDL - Laurence Lévesque											0-1		0-1		0-1	1-0
15 CSA - Jade Bernard									0-2				0-1	1-0		1-0
16 HOR - Justin Boudreau-Fallou												0-1	0-1	0-1	0-1	

Joueur	A.C.	N.C.	
CSA - Julien Madore	909,8	869	
CSA - David Giasson	882,2	886	bonus
PBV - Charlotte Berthiaume	878	885	bonus
CGC - Rosalie Parent	839	816	
CSA - James Robichaud	904,1	949	bonus
CSA - Benjamin Bouchard	887,8	890	bonus
HOR - Aude Gagnon-Fontaine	895,3	851	
CDL - Christophe Gosselin	847	927	

Joueur	A.C.	N.C.		
CDL - Justin Lemieux	897	1039	bonus	A.C. : ancienne cote
HOR - Florence Tremblay	892,5	943	bonus	
CSA - Hubert Landry	872,5	826		N.C. : nouvelle cote
CSA - Grégoire Pelletier	848,6	838		
CGC - Elliot Morency	896	943	bonus	Bonus : 20 points de cote de plus pour avoir terminer 1e ou 2e de son pool
CDL - Laurence Lévesque	874	842		
CSA - Jade Bernard	868	876	bonus	
HOR - Justin Boudreau-Fallou	859,4	797		

Quatre pools

Section 8

Pointe-Lévy

19 janvier 2019

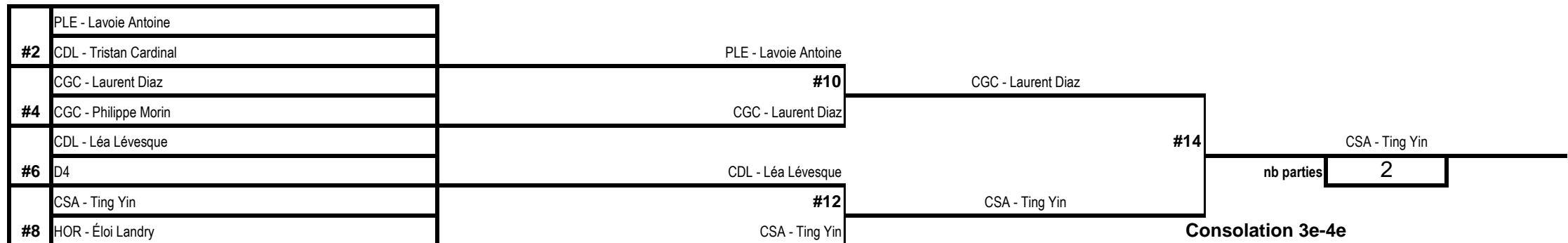
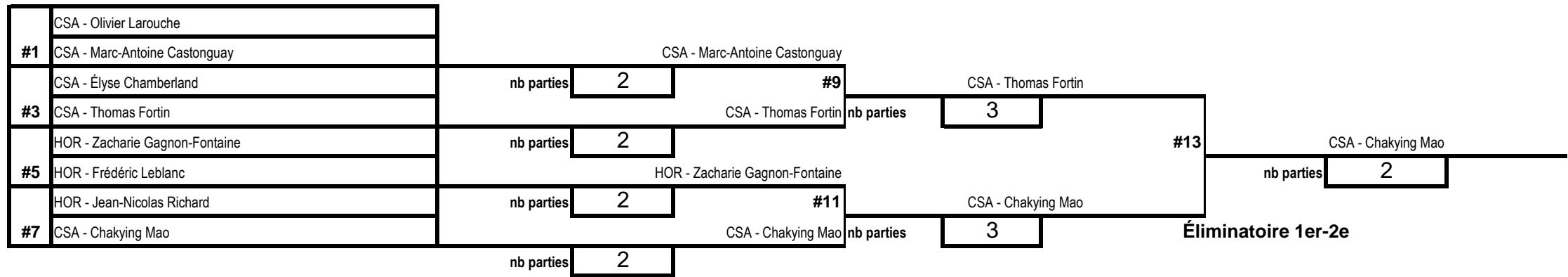
Section A		Cote	1	2	3	4	V	D	Rang
1	HOR - Jean-Nicolas Richard	830	x	21	12	21	2	1	2
2	PLE - Lavoie Antoine	810	12	x	12	21	1	2	3
3	CSA - Olivier Larouche	800	21	21	x	21	3	0	1
4	CSA - Ting Yin	693	17	19	17	x	0	3	4

Section B		Cote	1	2	3	4	V	D	Rang
1	CSA - Marc-Antoine Castonguay	829	x	21	19	21	2	1	2
2	CDL - Tristan Cardinal	813	11	x	10	8	0	3	4
3	CSA - Chakyng Mao	796	21	21	x	21	3		
4	HOR - Éloi Landry	727	10	21	13	x	1	2	2

Section C		Cote	1	2	3	4	V	D	Rang
1	HOR - Zacharie Gagnon-Fontaine	828	x	21	20	21	2	1	1
2	CGC - Laurent Diaz	820	13	x	18	17	0	3	4
3	CDL - Léa Lévesque	795	21	21	x	16	2	1	3
4	CSA - Élyse Chamberland	749	16	21	21	x	2	1	2

Section D		Cote	1	2	3	4	V	D	Rang
1	CSA - Thomas Fortin	826	x	21	21	21	3	0	1
2	CGC - Philippe Morin	823	9	x	21	8	1	2	3
3	CSA - Alexandre Cloutier	786	0	0	x	0	0	3	4
4	HOR - Frédéric Leblanc	777	12	21	21	x	2	1	2

Section : 8
 Cote moyenne : 793,955



Section 8

Nom	1	2	3	4	5	6	7	8	9	10	11	12	13	14	15	16
1 HOR - Jean-Nicolas Richard		1 - 0	0 - 1	1 - 0			0 - 2									
2 PLE - Lavoie Antoine	0 - 1		0 - 1	1 - 0		1 - 0				0 - 1						
3 CSA - Olivier Larouche	1 - 0	1 - 0		1 - 0	0 - 2											
4 CSA - Ting Yin	0 - 1	0 - 1	0 - 1					1 - 0		2 - 0	1 - 0					
5 CSA - Marc-Antoine Castonguay			2 - 0			1 - 0	0 - 1	1 - 0					1 - 2			
6 CDL - Tristan Cardinal		0 - 1			0 - 1		0 - 1	0 - 1								
7 CSA - Chakyng Mao	2 - 0				1 - 0	1 - 0		1 - 0	2 - 1				0 - 2			
8 HOR - Éloi Landry				0 - 1	0 - 1	1 - 0	0 - 1									
9 HOR - Zacharie Gagnon-Fontaine							1 - 2			1 - 0	0 - 1	1 - 0				2 - 0
10 CGC - Laurent Diaz		1 - 0		0 - 2					0 - 1		0 - 1	0 - 1		1 - 0		
11 CDL - Léa Lévesque				0 - 1				2 - 1		1 - 0		0 - 1		1 - 0		
12 CSA - Élyse Chamberland								2	0 - 1	1 - 0	1 - 0		0 - 2			
13 CSA - Thomas Fortin					2 - 1		2 - 0					2 - 0		1 - 0	1 - 0	1 - 0
14 CGC - Philippe Morin										0 - 1	0 - 1		0 - 1		1 - 0	0 - 1
15 CSA - Alexandre Cloutier													0 - 1	0 - 1		0 - 1
16 HOR - Frédéric Leblanc									0 - 2				0 - 1	1 - 0	1 - 0	

Joueur	A.C.	N.C.	
HOR - Jean-Nicolas Richard	830,3	823	bonus
PLE - Lavoie Antoine	810	790	
CSA - Olivier Larouche	800	835	bonus
CSA - Ting Yin	693	742	
CSA - Marc-Antoine Castonguay	829	872	bonus
CDL - Tristan Cardinal	813	745	
CSA - Chakyng Mao	796	889	bonus
HOR - Éloi Landry	727,2	705	

Joueur	A.C.	N.C.	
HOR - Zacharie Gagnon-Fontaine	827,6	866	bonus
CGC - Laurent Diaz	820	757	
CDL - Léa Lévesque	795	808	
CSA - Élyse Chamberland	749,4	769	bonus
CSA - Thomas Fortin	826,3	961	bonus
CGC - Philippe Morin	823	770	
CSA - Alexandre Cloutier	786,2	741	
HOR - Frédéric Leblanc	777,2	790	bonus

A.C. : ancienne cote

N.C. : nouvelle cote

Bonus : 20 points de cote de plus pour avoir terminer 1e ou 2e de son pool