

Section 1

Section A		Cote	1	2	3	4	5	V	D	Rang
1	EMM - Samuel Michaud	1778	X	21	21	11	21	3	1	2
2	BEAU - Zachary Rondeau	1750	9	X	17	0	0	0	4	5
3	BEAU - Dwyer Andrew	1722	12	21	X	17	0	1	3	4
4	EMM - Louis-Albert Laflamme	1622	21	21	21	X	21	4	0	1
5	JND - Pierre-Olivier Bissonnette	1604	18	21	21	9	X	2	2	3

Section B		Cote	1	2	3	4	5	V	D	Rang
1	BEAU - Enric Roger	1773	X	14	21	21	21	3	1	2
2	EMM - Charles-Alexandre Gagnon	1751	21	X	21	21	21	4	0	1
3	JND - Victor Talbot	1682	17	14	X	21	17	1	3	3
4	JND - Samuel Paradis	1671	11	13	10	X	21	1	3	4
5	EMM - Élias Ouellet-Oviedo	1585	11	12	21	9	X	1	3	5

Section 1

		1	2	3	4	5	6	7	8	9	10
1	EMM - Samuel Michaud		1 - 0	1 - 0	0 - 1	1 - 0		0 - 2			
2	BEAU - Zachary Rondeau	0 - 1		0 - 1	0 - 1	0 - 1				0 - 1	
3	BEAU - Dwyer Andrew	0 - 1	1 - 0		0 - 1	0 - 1					0 - 1
4	EMM - Louis-Albert Laflamme	1 - 0	1 - 0	1 - 0		1 - 0	2 - 0	0 - 2			
5	JND - Pierre-Olivier Bissonnette	0 - 1	1 - 0	1 - 0	0 - 1				0 - 2	1 - 0	
6	BEAU - Enric Roger				0 - 2			0 - 1	1 - 0	1 - 0	1 - 0
7	EMM - Charles-Alexandre Gagnon	2 - 0			2 - 0		1 - 0		1 - 0	1 - 0	1 - 0
8	JND - Victor Talbot					2 - 0	0 - 1	0 - 1		1 - 0	1 - 1
9	JND - Samuel Paradis		1 - 0			0 - 1	0 - 1	0 - 1	0 - 1		1 - 0
10	EMM - Élias Ouellet-Oviedo			1 - 0			0 - 1	0 - 1	1 - 1	0 - 1	

Joueur	A.C.	N.C.
EMM - Samuel Michaud	1778,24	1778
BEAU - Zachary Rondeau	1750	1655
BEAU - Dwyer Andrew	1722,48	1663
EMM - Louis-Albert Laflamme	1622,2	1746
JND - Pierre-Olivier Bissonnette	1604	1618
BEAU - Enric Roger	1773,4	1763
EMM - Charles-Alexandre Gagnon	1751,36	1878
JND - Victor Talbot	1681,64	1689
JND - Samuel Paradis	1670,8	1644
EMM - Élias Ouellet-Oviedo	1584,8	1586

bonus

bonus

bonus

bonus

A.C. : ancienne cote

N.C. : nouvelle cote

Bonus : 20 points de cote de plus pour avoir
terminé 1e ou 2e dans le pool

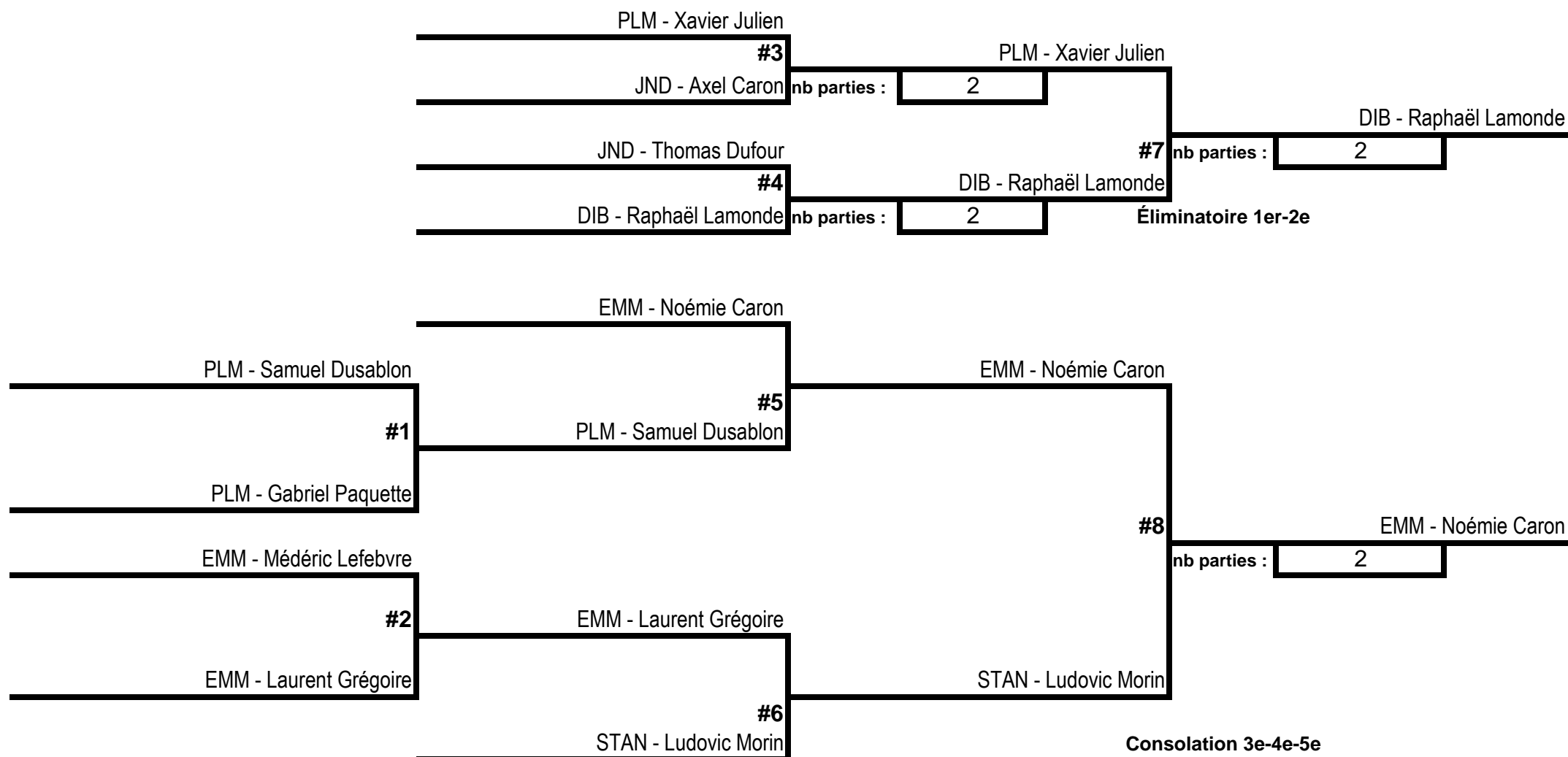
Section 2

Section A		Cote	1	2	3	4	5	V	D	Rang
1	PLM - Xavier Julien	1562	X	12	21	21	21	3	1	1
2	EMM - Noémie Caron	1528	21	X	21	11	19	2	2	3
3	JND - Thomas Dufour	1488	16	17	X	21	21	2	2	2
4	PLM - Gabriel Paquette	1507	19	21	18	X	18	1	3	5
5	EMM - Laurent Grégoire	1485	14	21	11	21	X	2	2	4

Section B		Cote	1	2	3	4	5	V	D	Rang
1	JND - Axel Caron	1559	X	21	21	18	21	3	1	2
2	PLM - Samuel Dusablon	1541	14	X	10	15	21	1	3	4
3	DIB - Raphaël Lamonde	1500	20	21	X	21	21	3	1	1
4	STAN - Ludovic Morin	1482	21	21	14	X	21	3	1	3
5	EMM - Médéric Lefebvre	1479	14	18	9	16	X	0	4	5

Section : 2

Cote moyenne :



Section 2

		1	2	3	4	5	6	7	8	9	10
1	PLM - Xavier Julien		0 - 1	1 - 0	1 - 0	1 - 0	2 - 0		0 - 2		
2	EMM - Noémie Caron	1 - 0		1 - 0	0 - 1	0 - 1		1 - 0		2 - 0	
3	JND - Thomas Dufour	0 - 1	0 - 1		1 - 0	1 - 0			0 - 2		
4	PLM - Gabriel Paquette	0 - 1	1 - 0	0 - 1		0 - 1		0 - 1			
5	EMM - Laurent Grégoire	0 - 1	1 - 0	0 - 1	1 - 0					0 - 1	1 - 0
6	JND - Axel Caron	0 - 2						1 - 0	1 - 0	0 - 1	1 - 0
7	PLM - Samuel Dusablon		0 - 1		1 - 0		0 - 1		0 - 1	0 - 1	1 - 0
8	DIB - Raphaël Lamonde	2 - 0		2 - 0			0 - 1	1 - 0		1 - 0	1 - 0
9	STAN - Ludovic Morin		0 - 2			1 - 0	1 - 0	1 - 0	0 - 1		1 - 0
10	EMM - Médéric Lefebvre					0 - 1	0 - 1	0 - 1	0 - 1	0 - 1	

Joueur	A.C.	N.C.
PLM - Xavier Julien	1562	1597
EMM - Noémie Caron	1528	1569
JND - Thomas Dufour	1488	1483
PLM - Gabriel Paquette	1507	1462
EMM - Laurent Grégoire	1485	1491
JND - Axel Caron	1559	1568
PLM - Samuel Dusablon	1541	1500
DIB - Raphaël Lamonde	1500	1623
STAN - Ludovic Morin	1482	1509
EMM - Médéric Lefebvre	1479	1407

bonus

bonus

bonus

bonus

A.C. : ancienne cote

N.C. : nouvelle cote

Bonus : 20 points de cote de plus pour avoir
terminé 1e ou 2e dans le pool

Quatre pools

Section 3

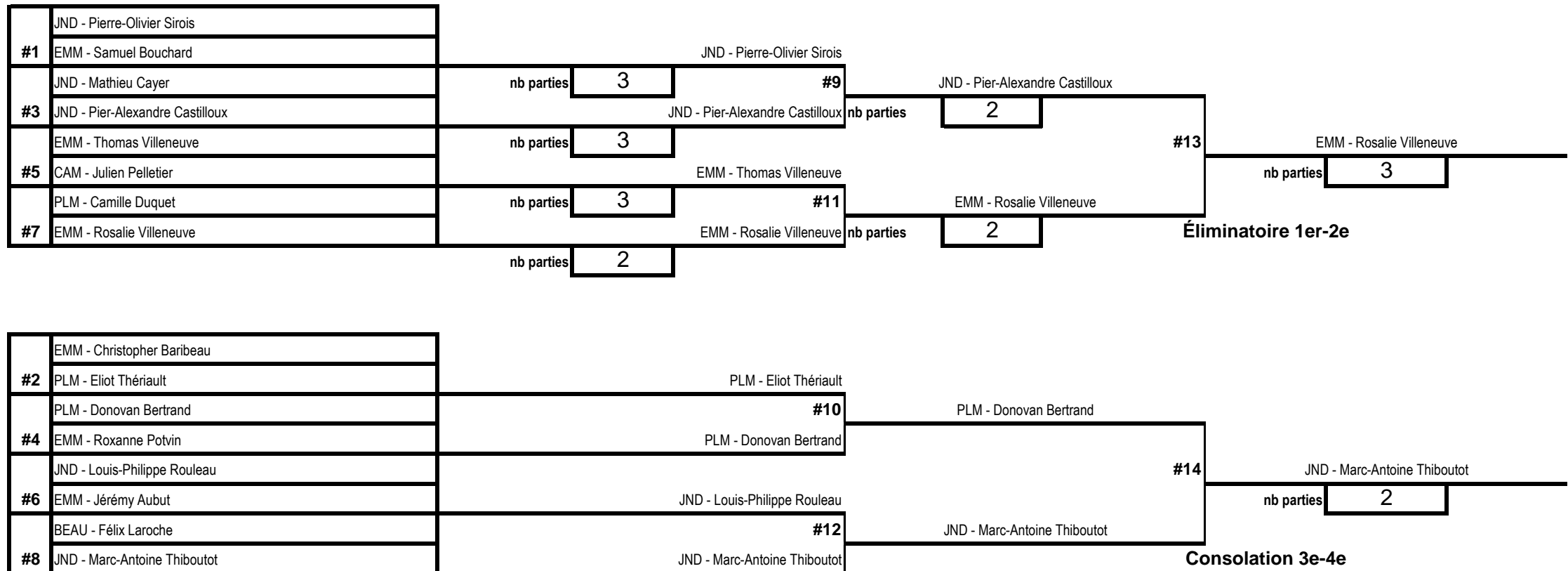
Section A		Cote	1	2	3	4	V	D	Rang
1	EMM - Christopher Baribeau	1457	x	9	21	11	1	3	3
2	JND - Pierre-Olivier Sirois	1373	21	x	21	21	3	0	1
3	BEAU - Félix Laroche	1405	13	12	x	21	1	3	4
4	PLM - Camille Duquet	1315	21	20	17	x	1	3	2

Section B		Cote	1	2	3	4	V	D	Rang
1	JND - Marc-Antoine Thiboutot	1454	x	21	14	21	2	1	3
2	EMM - Samuel Bouchard	1358	19	x	21	21	2	1	2
3	EMM - Rosalie Villeneuve	1422	21	20	x	21	2	1	1
4	PLM - Eliot Thériault	1316	12	11	17	x	0	3	4

Section C		Cote	1	2	3	4	V	D	Rang
1	JND - Mathieu Cayer	1447	x	21	21	13	2	1	2
2	PLM - Donovan Bertrand	1348	8	x	16	20	0	3	4
3	JND - Louis-Philippe Rouleau	1344	12	21	x	21	2	1	3
4	EMM - Thomas Villeneuve	1321	21	21	19	x	2	1	1

Section D		Cote	1	2	3	4	V	D	Rang
1	JND - Pier-Alexandre Castilloux	1444	x	21	21	21	3	0	1
2	CAM - Julien Pelletier	1436	15	x	21	21	2	1	2
3	EMM - Jérémy Aubut	1343	0	0	x	0	0	3	4
4	EMM - Roxanne Potvin	1338	18	19	21	x	1	2	3

Section : 3
 Cote moyenne :



Section 3

	Nom	1	2	3	4	5	6	7	8	9	10	11	12	13	14	15	16
1	EMM - Christopher Baribeau		0 - 1	1 - 0	0 - 1				0 - 1								
2	JND - Pierre-Olivier Sirois	1 - 0		1 - 0	1 - 0		2 - 1							0 - 2			
3	BEAU - Félix Laroche	0 - 1	0 - 1		1 - 0	0 - 1											
4	PLM - Camille Duquet	1 - 0	0 - 1	0 - 1				0 - 2									
5	JND - Marc-Antoine Thiboutot			1 - 0			1 - 0	0 - 1	1 - 0		2 - 0	1 - 0					
6	EMM - Samuel Bouchard		1 - 2			0 - 1		1 - 0	1 - 0								
7	EMM - Rosalie Villeneuve				2 - 0	1 - 0	0 - 1		1 - 0				2 - 0	2 - 1			
8	PLM - Eliot Thériault	1 - 0				0 - 1	0 - 1	0 - 1			0 - 1						
9	JND - Mathieu Cayer										1 - 0	1 - 0	0 - 1	1 - 2			
10	PLM - Donovan Bertrand					0 - 2			1 - 0	0 - 1		0 - 1	0 - 1				1 - 0
11	JND - Louis-Philippe Rouleau					0 - 1				0 - 1	1 - 0		1 - 0			1 - 0	
12	EMM - Thomas Villeneuve							0 - 2		1 - 0	1 - 0	0 - 1			2 - 1		
13	JND - Pier-Alexandre Castilloux		2 - 0					1 - 2		2 - 1					1 - 0	1 - 0	1 - 0
14	CAM - Julien Pelletier												1 - 2	0 - 1		1 - 0	1 - 0
15	EMM - Jérémy Aubut											0 - 1		0 - 1	0 - 1		0 - 1
16	EMM - Roxanne Potvin										0 - 1			0 - 1	0 - 1	1 - 0	

Joueur	A.C.	N.C.
EMM - Christopher Baribeau	1457	1406
JND - Pierre-Olivier Sirois	1373	1432
BEAU - Félix Laroche	1405	1372
PLM - Camille Duquet	1315	1309
JND - Marc-Antoine Thiboutot	1454	1506
EMM - Samuel Bouchard	1358	1385
EMM - Rosalie Villeneuve	1422	1516
PLM - Eliot Thériault	1316	1288

bonus

bonus

bonus

bonus

Joueur	A.C.	N.C.
JND - Mathieu Cayer	1447	1452
PLM - Donovan Bertrand	1348	1310
JND - Louis-Philippe Rouleau	1344	1368
EMM - Thomas Villeneuve	1321	1373
JND - Pier-Alexandre Castilloux	1444	1525
CAM - Julien Pelletier	1436	1433
EMM - Jérémy Aubut	1343	1288
EMM - Roxanne Potvin	1338	1315

bonus

bonus

bonus

bonus

A.C. : ancienne cote

N.C. : nouvelle cote

Bonus : 20 points de cote de plus pour avoir terminer 1e ou 2e de son pool

Quatre pools

Section 4

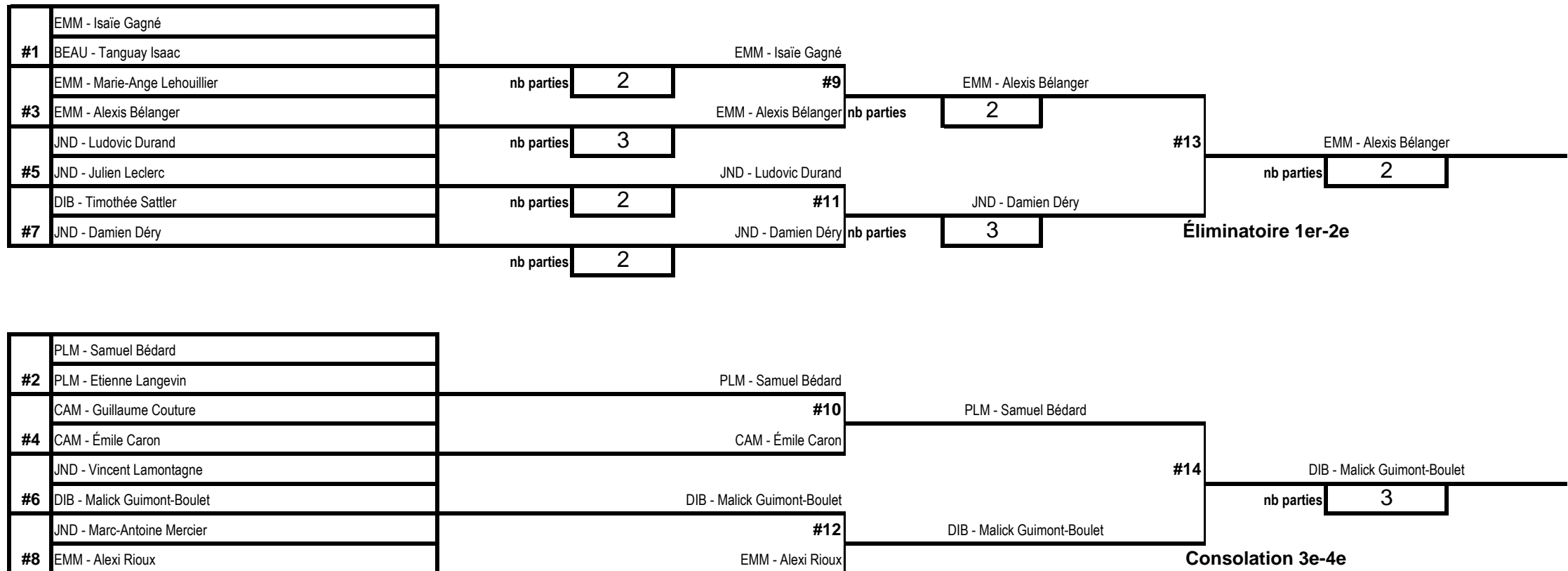
Section A		Cote	1	2	3	4	V	D	Rang
1	DIB - Timothée Sattler	1310	x	21	18	21	2	1	2
2	PLM - Samuel Bédard	1271	9	x	19	21	1	2	3
3	EMM - Isaïe Gagné	1275	21	21	x	21	3	0	1
4	JND - Marc-Antoine Mercier	1200	4	18	8	x	0	3	4

Section B		Cote	1	2	3	4	V	D	Rang
1	EMM - Alexi Rioux	1305	x	15	20	21	1	2	3
2	JND - Damien Déry	1267	21	x	21	21	3	0	1
3	BEAU - Tanguay Isaac	1265	21	15	x	21	2	1	2
4	PLM - Etienne Langevin	1228	16	9	14	x	0	3	4

Section C		Cote	1	2	3	4	V	D	Rang
1	EMM - Marie-Ange Lehouillier	1296	x	8	21	21	2	1	2
2	JND - Ludovic Durand	1278	21	x	21	21	3	0	1
3	CAM - Guillaume Couture	1263	9	4	x	13	0	3	4
4	JND - Vincent Lamontagne	1245	14	17	21	x	1	2	3

Section D		Cote	1	2	3	4	V	D	Rang
1	DIB - Malick Guimont-Boulet	1287	x	13	21	19	1	2	4
2	CAM - Émile Caron	1284	21	x	13	11	1	2	3
3	JND - Julien Leclerc	1251	14	21	x	8	1	2	2
4	EMM - Alexis Bélanger	1246	21	21	21	x	3	0	1

Section : 4
 Cote moyenne :



Section 4

Nom	1	2	3	4	5	6	7	8	9	10	11	12	13	14	15	16
1 DIB - Timothée Sattler		1 - 0	0 - 1	1 - 0		0 - 2										
2 PLM - Samuel Bédard	0 - 1		0 - 1	1 - 0				1 - 0					1 - 2	1 - 0		
3 EMM - Isaïe Gagné	1 - 0	1 - 0		1 - 0			2 - 0									0 - 2
4 JND - Marc-Antoine Mercier	0 - 1	0 - 1	0 - 1		0 - 1											
5 EMM - Alexi Rioux				1 - 0		0 - 1	0 - 1	1 - 0					0 - 1			
6 JND - Damien Déry	2 - 0				1 - 0		1 - 0	1 - 0		2 - 1						0 - 2
7 BEAU - Tanguay Isaac			0 - 2		1 - 0	0 - 1		1 - 0								
8 PLM - Etienne Langevin		0 - 1			0 - 1	0 - 1	0 - 1									
9 EMM - Marie-Ange Lehouillier										0 - 1	1 - 0	1 - 0				1 - 2
10 JND - Ludovic Durand						1 - 2			1 - 0		1 - 0	1 - 0			2 - 0	
11 CAM - Guillaume Couture									0 - 1	0 - 1		0 - 1		0 - 1		
12 JND - Vincent Lamontagne									0 - 1	0 - 1	1 - 0		0 - 1			
13 DIB - Malick Guimont-Boulet		2 - 1			1 - 0							1 - 0		0 - 1	1 - 0	0 - 1
14 CAM - Émile Caron		0 - 1									1 - 0		1 - 0		0 - 1	0 - 1
15 JND - Julien Leclerc										0 - 2			0 - 1	1 - 0		0 - 1
16 EMM - Alexis Bélanger			2 - 0			2 - 0			2 - 1				1 - 0	1 - 0	1 - 0	

Joueur	A.C.	N.C.
DIB - Timothée Sattler	1310	1302
PLM - Samuel Bédard	1271	1270
EMM - Isaïe Gagné	1275	1338
JND - Marc-Antoine Mercier	1200	1152
EMM - Alexi Rioux	1305	1277
JND - Damien Déry	1267	1355
BEAU - Tanguay Isaac	1265	1270
PLM - Etienne Langevin	1228	1173

bonus
bonus
bonus
bonus
bonus
bonus
bonus

Joueur	A.C.	N.C.
EMM - Marie-Ange Lehouillier	1296	1305
JND - Ludovic Durand	1278	1357
CAM - Guillaume Couture	1263	1201
JND - Vincent Lamontagne	1245	1220
DIB - Malick Guimont-Boulet	1287	1312
CAM - Émile Caron	1284	1263
JND - Julien Leclerc	1251	1228
EMM - Alexis Bélanger	1246	1409

bonus
bonus
bonus
bonus
bonus
bonus
bonus
bonus

A.C. : ancienne cote

N.C. : nouvelle cote

Bonus : 20 points de cote de plus pour avoir terminer 1e ou 2e de son pool

Quatre pools

Section 5

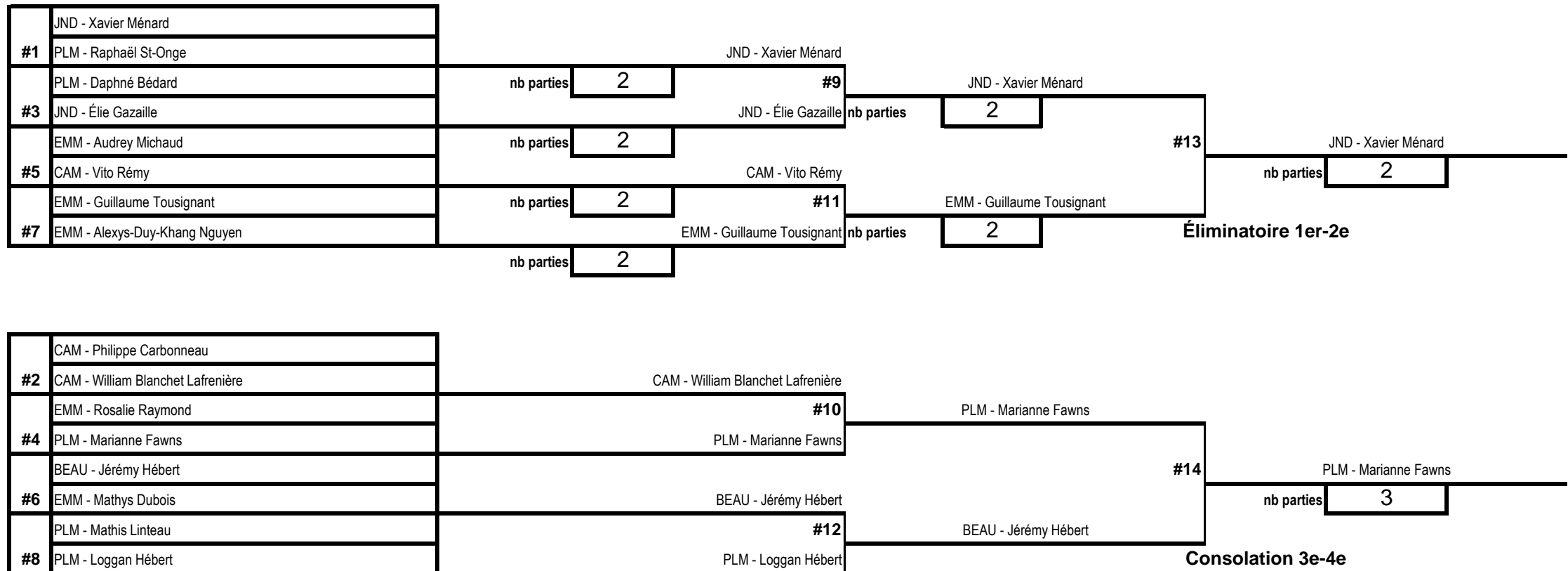
Section A		Cote	1	2	3	4	V	D	Rang
1	EMM - Guillaume Tousignant	1191	x	21	21	12	2	1	2
2	CAM - Philippe Carbonneau	1140	11	x	21	17	1	2	3
3	PLM - Mathis Linteau	1133	13	18	x	17	0	3	4
4	JND - Xavier Ménard	1112	21	21	21	x	3	0	1

Section B		Cote	1	2	3	4	V	D	Rang
1	CAM - William Blanchet Lafrenière	1176	x	21	14	16	1	2	4
2	PLM - Loggan Hébert	1157	17	x	15	21	1	2	3
3	PLM - Raphaël St-Onge	1132	21	21	x	18	2	1	2
4	EMM - Alexys-Duy-Khang Nguyen	1122	21	20	21	x	2	1	1

Section C		Cote	1	2	3	4	V	D	Rang
1	EMM - Audrey Michaud	1174	x	21	21	21	3	0	1
2	PLM - Daphné Bédard	1151	15	x	21	18	1	2	2
3	BEAU - Jérémy Hébert	1129	10	16	x	21	1	2	3
4	EMM - Rosalie Raymond	1125	6	21	16	x	1	2	4

Section D		Cote	1	2	3	4	V	D	Rang
1	PLM - Marianne Fawns	1158	x	21	8	14	1	2	3
2	EMM - Mathys Dubois	1146	17	x	14	17	0	3	4
3	JND - Élie Gazaille	1129	21	21	x	21	3	0	1
4	CAM - Vito Rémy	1129	21	21	13	x	2	1	2

Section : 5
 Cote moyenne :



Section 5

Nom	1	2	3	4	5	6	7	8	9	10	11	12	13	14	15	16
1 EMM - Guillaume Tousignant		1 - 0	1 - 0	0 - 3				2 - 0								2 - 0
2 CAM - Philippe Carbonneau	0 - 1		1 - 0	0 - 1	0 - 1											
3 PLM - Mathis Linteau	0 - 1	0 - 1		0 - 1		0 - 1										
4 JND - Xavier Ménard	3 - 0	1 - 0	1 - 0				2 - 0								2 - 0	
5 CAM - William Blanchet Lafrenière		1 - 0				1 - 0	0 - 1	0 - 1					0 - 1			
6 PLM - Loggan Hébert			1 - 0		0 - 1		0 - 1	1 - 0			0 - 1					
7 PLM - Raphaël St-Onge				0 - 2	1 - 0	1 - 0		0 - 1								
8 EMM - Alexys-Duy-Khang Nguyen	0 - 2				1 - 0	0 - 1	1 - 0									
9 EMM - Audrey Michaud										1 - 0	1 - 0	1 - 0				0 - 2
10 PLM - Daphné Bédard									0 - 1		1 - 0	0 - 1			0 - 2	
11 BEAU - Jérémy Hébert						1 - 0			0 - 1	0 - 1		1 - 0	1 - 2	1 - 0		
12 EMM - Rosalie Raymond									0 - 1	1 - 0	0 - 1		0 - 1			
13 PLM - Marianne Fawns					1 - 0						2 - 1	1 - 0		1 - 0	0 - 1	0 - 1
14 EMM - Mathys Dubois											0 - 1		0 - 1		0 - 1	0 - 1
15 JND - Élie Gazaille				0 - 2						2 - 0			1 - 0	1 - 0		1 - 0
16 CAM - Vito Rémy	0 - 2								2 - 0				1 - 0	1 - 0	0 - 1	

Joueur	A.C.	N.C.	
EMM - Guillaume Tousignant	1191	1232	bonus
CAM - Philippe Carbonneau	1140	1110	
PLM - Mathis Linteau	1133	1072	
JND - Xavier Ménard	1112	1292	bonus
CAM - William Blanchet Lafrenière	1176	1152	
PLM - Loggan Hébert	1157	1137	
PLM - Raphaël St-Onge	1132	1137	bonus
EMM - Alexys-Duy-Khang Nguyen	1122	1137	bonus

Joueur	A.C.	N.C.	
EMM - Audrey Michaud	1174	1201	bonus
PLM - Daphné Bédard	1151	1120	bonus
BEAU - Jérémy Hébert	1129	1138	
EMM - Rosalie Raymond	1125	1098	
PLM - Marianne Fawns	1158	1182	
EMM - Mathys Dubois	1146	1080	
JND - Élie Gazaille	1129	1200	bonus
CAM - Vito Rémy	1129	1176	bonus

A.C. : ancienne cote

N.C. : nouvelle cote

Bonus : 20 points de cote de plus pour avoir terminer 1e ou 2e de son pool

Quatre pools

Section 6

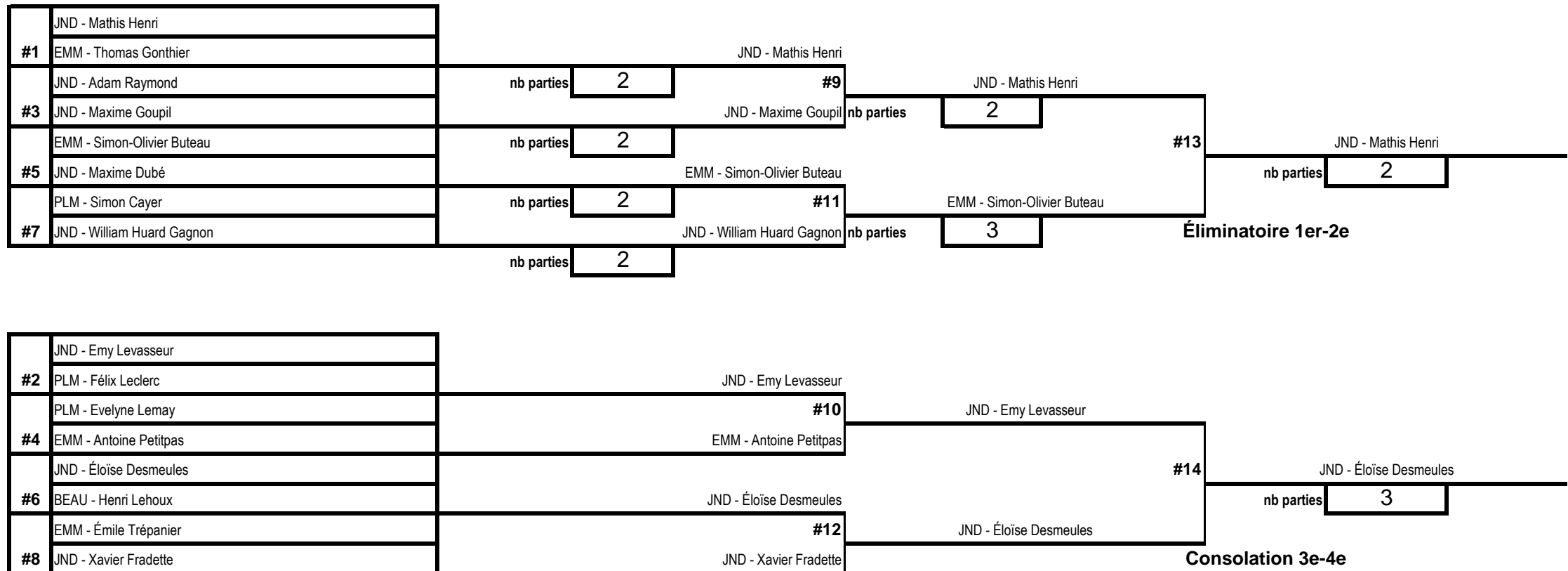
Section A		Cote	1	2	3	4	V	D	Rang
1	EMM - Émile Trépanier	1107	x	11	10	19	0	3	4
2	JND - Emy Levasseur	1072	21	x	10	18	1	2	3
3	PLM - Simon Cayer	1074	21	21	x	11	2	1	2
4	JND - Mathis Henri	1081	21	21	21	x	3	0	1

Section B		Cote	1	2	3	4	V	D	Rang
1	JND - William Huard Gagnon	1103	x	21	21	21	3	0	1
2	EMM - Thomas Gonthier	1065	18	x	21	21	2	1	2
3	PLM - Félix Leclerc	1059	10	17	x	18	0	3	4
4	JND - Xavier Fradette	1048	18	16	21	x	1	2	3

Section C		Cote	1	2	3	4	V	D	Rang
1	EMM - Simon-Olivier Buteau	1102	x	21	21	21	3	0	1
2	JND - Adam Raymond	1076	19	x	21	21	2	1	2
3	PLM - Evelyne Lemay	1061	8	14	x	9	0	3	4
4	JND - Éloïse Desmeules	1055	17	13	21	x	1	2	3

Section D		Cote	1	2	3	4	V	D	Rang
1	JND - Maxime Goupil	1085	x	21	21	21	3	0	1
2	EMM - Antoine Petitpas	1041	18	x	18	21	1	2	3
3	JND - Maxime Dubé	1062	19	21	x	21	2	1	2
4	BEAU - Henri Lehoux	1057	11	9	11	x	0	3	4

Section : 6
 Cote moyenne :



Section 6

	Nom	1	2	3	4	5	6	7	8	9	10	11	12	13	14	15	16
1	EMM - Émile Trépanier		0 - 1	0 - 1	0 - 1				0 - 1								
2	JND - Emy Levasseur	1 - 0		0 - 1	0 - 1			1 - 0					1 - 2		1 - 0		
3	PLM - Simon Cayer	1 - 0	1 - 0		0 - 1	0 - 2											
4	JND - Mathis Henri	1 - 0	1 - 0	1 - 0			2 - 0			2 - 0				2 - 0			
5	JND - William Huard Gagnon			2 - 0			1 - 0	1 - 0	1 - 0	1 - 2							
6	EMM - Thomas Gonthier				0 - 2	0 - 1		1 - 0	1 - 0								
7	PLM - Félix Leclerc		0 - 1			0 - 1	0 - 1		0 - 1								
8	JND - Xavier Fradette	1 - 0				0 - 1	0 - 1	1 - 0					0 - 1				
9	EMM - Simon-Olivier Buteau				0 - 2	2 - 1					1 - 0	1 - 0	1 - 0			2 - 0	
10	JND - Adam Raymond									0 - 1		1 - 0	1 - 0	0 - 2			
11	PLM - Evelyne Lemay									0 - 1	0 - 1		0 - 1		0 - 1		
12	JND - Éloïse Desmeules		2 - 1						1 - 0	0 - 1	0 - 1	1 - 0					1 - 0
13	JND - Maxime Goupil				0 - 2						2 - 0				1 - 0	1 - 0	1 - 0
14	EMM - Antoine Petitpas		0 - 1									1 - 0		0 - 1		0 - 1	1 - 0
15	JND - Maxime Dubé									0 - 2				0 - 1	1 - 0		1 - 0
16	BEAU - Henri Lehoux												0 - 1	0 - 1	0 - 1	0 - 1	

Joueur	A.C.	N.C.
EMM - Émile Trépanier	1107	1036
JND - Emy Levasseur	1072	1070
PLM - Simon Cayer	1074	1082
JND - Mathis Henri	1081	1247
JND - William Huard Gagnon	1103	1178
EMM - Thomas Gonthier	1065	1071
PLM - Félix Leclerc	1059	997
JND - Xavier Fradette	1048	1039

bonus
bonus
bonus

Joueur	A.C.	N.C.
EMM - Simon-Olivier Buteau	1102	1174
JND - Adam Raymond	1076	1080
PLM - Evelyne Lemay	1061	998
JND - Éloïse Desmeules	1055	1092
JND - Maxime Goupil	1085	1148
EMM - Antoine Petitpas	1041	1031
JND - Maxime Dubé	1062	1069
BEAU - Henri Lehoux	1057	994

bonus
bonus

bonus
bonus

A.C. : ancienne cote
N.C. : nouvelle cote
Bonus : 20 points de cote de plus pour avoir terminer 1e ou 2e de son pool

Quatre pools

Section 7

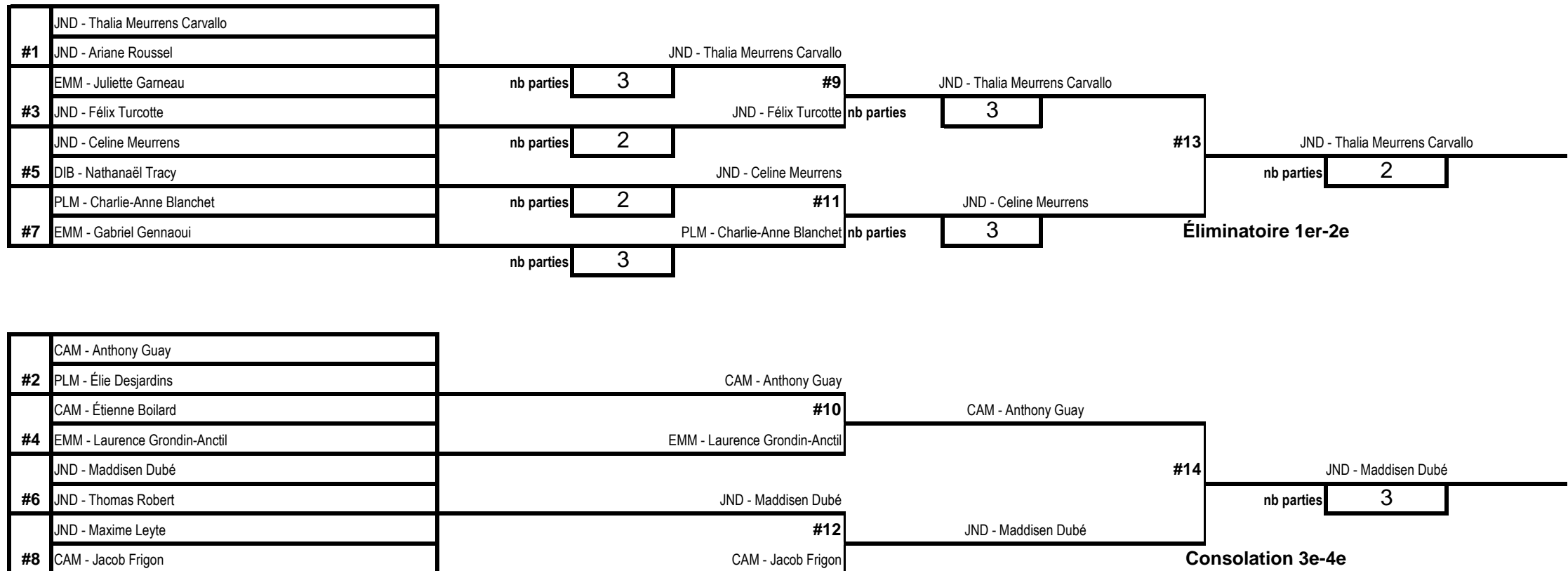
Section A		Cote	1	2	3	4	V	D	Rang
1	CAM - Anthony Guay	1029	x	13	21	16	1	2	3
2	JND - Thalia Meurrens Carvallo	993	21	x	21	21	3	0	1
3	JND - Maxime Leyte	992	0	0	x	0	0	3	4
4	PLM - Charlie-Anne Blanchet	967	21	13	21	x	2	1	2

Section B		Cote	1	2	3	4	V	D	Rang
1	CAM - Jacob Frigon	1028	x	19	20	21	1	2	3
2	EMM - Gabriel Gennaoui	1006	21	x	21	20	2	1	1
3	JND - Ariane Roussel	988	21	19	x	21	2	1	2
4	PLM - Élie Desjardins	976	20	21	14	x	1	2	4

Section C		Cote	1	2	3	4	V	D	Rang
1	JND - Maddisen Dubé	1023	x	10	9	21	1	2	3
2	EMM - Juliette Garneau	1012	21	x	4	21	2	1	2
3	JND - Celine Meurrens	983	21	21	x	21	3	0	1
4	CAM - Étienne Boilard	979	10	9	9	x	0	3	4

Section D		Cote	1	2	3	4	V	D	Rang
1	JND - Félix Turcotte	1013	x	16	21	21	2	1	1
2	DIB - Nathanaël Tracy	1012	21	x	21	18	2	1	2
3	JND - Thomas Robert	982	0	0	x	0	0	3	4
4	EMM - Laurence Grondin-Anctil	980	13	21	21	x	2	1	3

Section : 7
 Cote moyenne :



Section 7

	Nom	1	2	3	4	5	6	7	8	9	10	11	12	13	14	15	16
1	CAM - Anthony Guay		0 - 1	1 - 0	0 - 1				1 - 0	1 - 2							1 - 0
2	JND - Thalia Meurrens Carvallo	1 - 0		1 - 0	1 - 0			2 - 1				2 - 0		2 - 1			
3	JND - Maxime Leyte	0 - 1	0 - 1		0 - 1	0 - 1											
4	PLM - Charlie-Anne Blanchet	1 - 0	0 - 1	1 - 0			2 - 1					1 - 2					
5	CAM - Jacob Frigon			1 - 0			0 - 1	0 - 1	1 - 0	0 - 1							
6	EMM - Gabriel Gennaoui				1 - 2	1 - 0		1 - 0	0 - 1								
7	JND - Ariane Roussel		1 - 2			1 - 0	0 - 1		1 - 0								
8	PLM - Élie Desjardins	0 - 1				0 - 1	1 - 0	0 - 1									
9	JND - Maddisen Dubé	2 - 1				1 - 0					0 - 1	0 - 1	1 - 0			1 - 0	
10	EMM - Juliette Garneau									1 - 0		0 - 1	1 - 0	0 - 2			
11	JND - Celine Meurrens		0 - 2		2 - 1					1 - 0	1 - 0		1 - 0		2 - 0		
12	CAM - Étienne Boilard									0 - 1	0 - 1	0 - 1					0 - 1
13	JND - Félix Turcotte		1 - 2								2 - 0				0 - 1	1 - 0	1 - 0
14	DIB - Nathanaël Tracy											0 - 2		1 - 0		1 - 0	0 - 1
15	JND - Thomas Robert									0 - 1				0 - 1	0 - 1		0 - 1
16	EMM - Laurence Grondin-Anctil	0 - 1											1 - 0	0 - 1	1 - 0	1 - 0	

Joueur	A.C.	N.C.
CAM - Anthony Guay	1029	1018
JND - Thalia Meurrens Carvallo	993	1127
JND - Maxime Leyte	992,3	931
PLM - Charlie-Anne Blanchet	967	1015
CAM - Jacob Frigon	1028	1005
EMM - Gabriel Gennaoui	1006	1020
JND - Ariane Roussel	987,6	1011
PLM - Élie Desjardins	976	950

bonus

bonus

bonus

bonus

Joueur	A.C.	N.C.
JND - Maddisen Dubé	1023	1050
EMM - Juliette Garneau	1012	1014
JND - Celine Meurrens	982,6	1071
CAM - Étienne Boilard	979,4	919
JND - Félix Turcotte	1013	1059
DIB - Nathanaël Tracy	1012	1011
JND - Thomas Robert	981,6	922
EMM - Laurence Grondin-Anctil	980,5	1001

bonus

bonus

bonus

bonus

A.C. : ancienne cote

N.C. : nouvelle cote

Bonus : 20 points de cote de plus pour avoir terminer 1e ou 2e de son pool

Quatre pools

Section 8

Section A		Cote	1	2	3	4	V	D	Rang
1	EMM - Mélia Rioux	960	x	14	17	21	1	2	2
2	JND - Meghan Maheux	908	21	x	21	21	3	0	1
3	CAM - Raphael Chartrain-Roussel	917	21	19	x	19	1	2	3
4	JND - Thomas Buteau	862	8	17	21	x	1	2	4

Section B		Cote	1	2	3	4	V	D	Rang
1	EMM - Jean-Christophe Houle	955	x	7	15	14	0	3	4
2	DIB - Patrick Plamondon	889	21	x	21	8	2	1	2
3	JND - Jérémy Lévesque	890	21	15	x	18	1	2	3
4	JND - Eva Talbot	865	21	21	21	x	3	0	1

Section C		Cote	1	2	3	4	V	D	Rang
1	CAM - Emy Martel	947	x	0	0	0	0	3	4
2	EMM - Zacharie Michaud	900	21	x	6	20	1	2	3
3	JND - Jade-Isis Laroche	915	21	21	x	21	3	0	1
4	JND - Julien Talbot	871	21	21	7	x	2	1	2

Section D		Cote	1	2	3	4	V	D	Rang
1	JND - Ryan Liu	937	x	21	21	20	2	1	1
2	EMM - Jean-Nicolas Drouin	923	7	x	14	21	1	2	3
3	JND - Alexandre Marquis	875	15	21	x	21	2	1	2
4	JND - Raphael Desrochers	875	21	14	7	x	1	2	4

Section 8

Nom	1	2	3	4	5	6	7	8	9	10	11	12	13	14	15	16
1 EMM - Mélia Rioux		0 - 1	0 - 1	1 - 0				1 - 2								
2 JND - Meghan Maheux	1 - 0		1 - 0	1 - 0		0 - 2										
3 CAM - Raphael Chartrain-Roussel	1 - 0	0 - 1		0 - 1	1 - 0									0 - 1		
4 JND - Thomas Buteau	0 - 1	0 - 1	1 - 0				0 - 1									
5 EMM - Jean-Christophe Houle			0 - 1			0 - 1	0 - 1	0 - 1								
6 DIB - Patrick Plamondon		2 - 0			1 - 0		1 - 0	0 - 1					0 - 2			
7 JND - Jérémy Lévesque				1 - 0	1 - 0	0 - 1		0 - 1								0 - 1
8 JND - Eva Talbot	2 - 1				1 - 0	1 - 0	1 - 0				1 - 2					
9 CAM - Emy Martel										0 - 1	0 - 1	0 - 1		0 - 1		
10 EMM - Zacharie Michaud									1 - 0		0 - 1	0 - 1				0 - 1
11 JND - Jade-Isis Laroche								2 - 1	1 - 0	1 - 0		1 - 0	2 - 1		2 - 0	
12 JND - Julien Talbot									1 - 0	1 - 0	0 - 1		0 - 2			
13 JND - Ryan Liu						2 - 0					1 - 2	2 - 0		1 - 0	1 - 0	0 - 1
14 EMM - Jean-Nicolas Drouin			1 - 0						1 - 0				0 - 1		0 - 1	3 - 0
15 JND - Alexandre Marquis											0 - 2		0 - 1	1 - 0		1 - 0
16 JND - Raphael Desrochers							1 - 0			1 - 0			1 - 0	0 - 3	0 - 1	

Joueur	A.C.	N.C.	
EMM - Mélia Rioux	960,3	928	bonus
JND - Meghan Maheux	907,6	942	bonus
CAM - Raphael Chartrain-Roussel	916,8	902	
JND - Thomas Buteau	862,2	840	
EMM - Jean-Christophe Houle	954,6	879	
DIB - Patrick Plamondon	889,2	933	bonus
JND - Jérémy Lévesque	890,1	874	
JND - Eva Talbot	864,7	958	bonus

Joueur	A.C.	N.C.	
CAM - Emy Martel	946,7	875	
EMM - Zacharie Michaud	900,2	869	
JND - Jade-Isis Laroche	915,3	1038	bonus
JND - Julien Talbot	870,7	887	bonus
JND - Ryan Liu	936,7	1002	bonus
EMM - Jean-Nicolas Drouin	923,2	964	
JND - Alexandre Marquis	875,4	888	bonus
JND - Raphael Desrochers	875	870	

A.C. : ancienne cote
 N.C. : nouvelle cote
 Bonus : 20 points de cote de plus pour avoir terminer 1e ou 2e de son pool

Quatre pools

Section 9

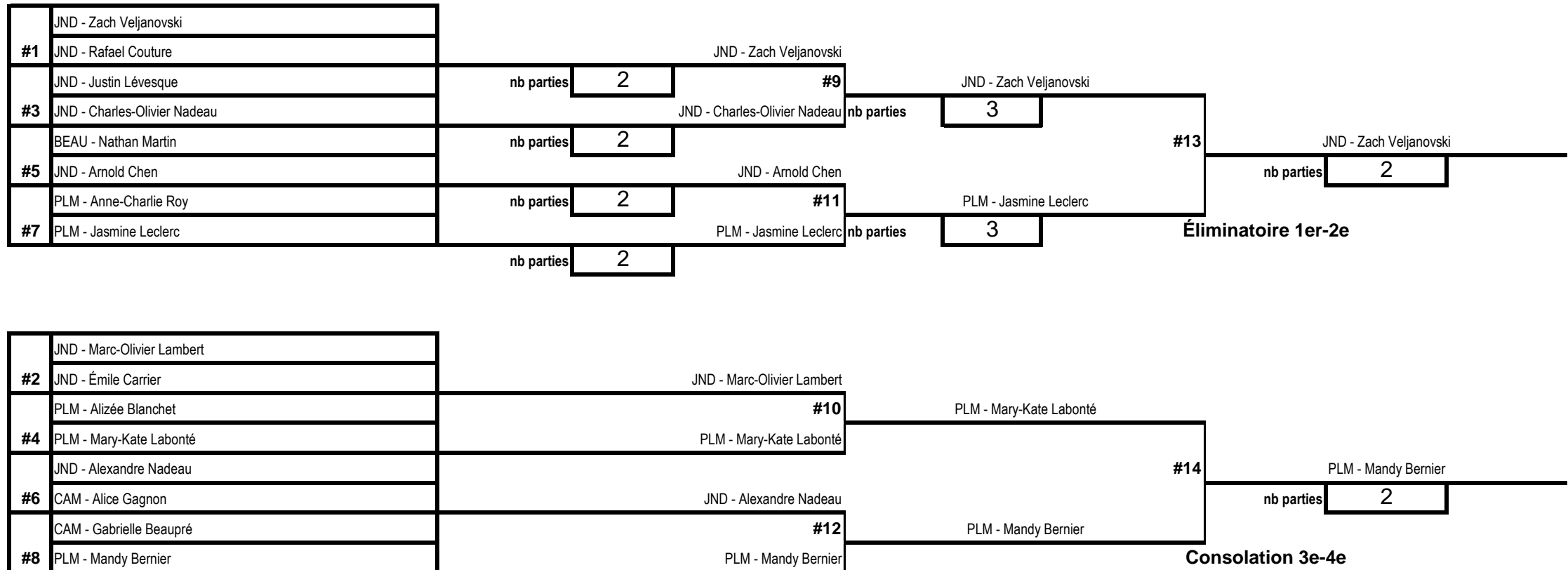
Section A		Cote	1	2	3	4	V	D	Rang
1	PLM - Anne-Charlie Roy	858	x	14	21	21	2	1	2
2	JND - Zach Veljanovski	785	21	x	21	21	3	0	1
3	JND - Marc-Olivier Lambert	779	17	9	x	21	1	2	3
4	CAM - Gabrielle Beaupré	677	7	3	13	x	0	3	4

Section B		Cote	1	2	3	4	V	D	Rang
1	PLM - Jasmine Leclerc	856	x	21	21	21	3	0	1
2	JND - Rafael Couture	795	18	x	21	21	2	1	2
3	PLM - Mandy Bernier	764	15	17	x	21	1	2	3
4	JND - Émile Carrier	655	5	5	9	x	0	3	4

Section C		Cote	1	2	3	4	V	D	Rang
1	BEAU - Nathan Martin	847	x	21	21	21	3	0	1
2	JND - Alexandre Nadeau	797	10	x	19	21	1	2	3
3	JND - Justin Lévesque	760	12	21	x	21	2	1	2
4	PLM - Alizée Blanchet	644	12	10	16	x	0	3	4

Section D		Cote	1	2	3	4	V	D	Rang
1	JND - Charles-Olivier Nadeau	829	x	21	21	21	3	0	1
2	PLM - Mary-Kate Labonté	819	14	x	10	21	1	2	3
3	JND - Arnold Chen	745	17	21	x	21	2	1	2
4	CAM - Alice Gagnon	704	7	4	12	x	0	3	4

Section : 9
 Cote moyenne :



Section 9

	Nom	1	2	3	4	5	6	7	8	9	10	11	12	13	14	15	16
1	PLM - Anne-Charlie Roy		0 - 1	1 - 0	1 - 0	0 - 2											
2	JND - Zach Veljanovski	1 - 0		1 - 0	1 - 0	2 - 0	2 - 0							2 - 1			
3	JND - Marc-Olivier Lambert	0 - 1	0 - 1		1 - 0				1 - 0						0 - 1		
4	CAM - Gabrielle Beaupré	0 - 1	0 - 1	0 - 1				0 - 1									
5	PLM - Jasmine Leclerc	2 - 0	0 - 2				1 - 0	1 - 0	1 - 0							2 - 1	
6	JND - Rafael Couture		0 - 2			0 - 1		1 - 0	1 - 0								
7	PLM - Mandy Bernier				1 - 0	0 - 1	0 - 1		1 - 0		1 - 0				2 - 0		
8	JND - Émile Carrier			0 - 1		0 - 1	0 - 1	0 - 1									
9	BEAU - Nathan Martin										1 - 0	1 - 0	1 - 0			0 - 2	
10	JND - Alexandre Nadeau							0 - 1		0 - 1		0 - 1	1 - 0				1 - 0
11	JND - Justin Lévesque									0 - 1	1 - 0		1 - 0	0 - 2			
12	PLM - Alizée Blanchet									0 - 1	0 - 1	0 - 1			0 - 1		
13	JND - Charles-Olivier Nadeau		1 - 2									2 - 0			1 - 0	1 - 0	1 - 0
14	PLM - Mary-Kate Labonté			1 - 0				0 - 2					1 - 0	0 - 1		0 - 1	1 - 0
15	JND - Arnold Chen					1 - 2				2 - 0				0 - 1	1 - 0		1 - 0
16	CAM - Alice Gagnon										0 - 1			0 - 1	0 - 1	0 - 1	

Joueur	A.C.	N.C.	
PLM - Anne-Charlie Roy	858	848	bonus
JND - Zach Veljanovski	785,2	944	bonus
JND - Marc-Olivier Lambert	778,8	759	
CAM - Gabrielle Beaupré	677,1	634	
PLM - Jasmine Leclerc	856	904	bonus
JND - Rafael Couture	794,9	793	bonus
PLM - Mandy Bernier	764	816	
JND - Émile Carrier	655	616	

Joueur	A.C.	N.C.	
BEAU - Nathan Martin	847	860	bonus
JND - Alexandre Nadeau	797,1	770	
JND - Justin Lévesque	760,4	771	bonus
PLM - Alizée Blanchet	644	607	
JND - Charles-Olivier Nadeau	828,9	892	bonus
PLM - Mary-Kate Labonté	819	781	
JND - Arnold Chen	745,4	826	bonus
CAM - Alice Gagnon	703,7	656	

A.C. : ancienne cote

N.C. : nouvelle cote

Bonus : 20 points de cote de plus pour avoir terminer 1e ou 2e de son pool